

Sammlung von Details

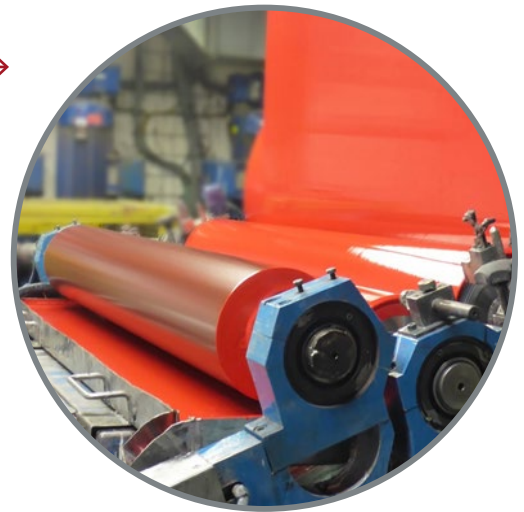
Dacheindeckungen COMAX Falc 25, Klik 31 und BoCo 330

Wir stellen Metallbedachungen her. Qualität und Verantwortung.

Wir malen auf unserer eigenen Linie

In unserem ständigen Angebot finden Sie **23 Standardfarben Schattierungen**, aber für Kunden, für die die Originalität an erster Stelle steht, bieten wir die Möglichkeit, für Aufträge ab 400m² Sonderanfertigungen von Nicht-Standard-Farbtönen in allen Farben in allen Ausführungen.

Derzeit können die Kunden aus **über 600 kundenspezifischen Farbtönen** wählen, oder wir können einen völlig neuen Farbton kreieren nach ihrem eigenen Farbstandard.

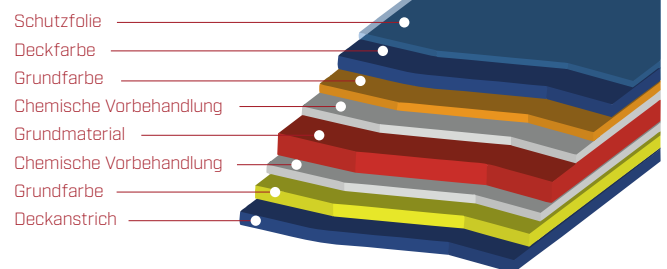


Wir verwenden die einzigartige COIL-COATING-Technologie

Wir sind das einzige Unternehmen in der Tschechischen Republik, das über die Technologie COIL COATING für die Lackierung von Metall Bänder. Sie besteht im **kontinuierlichen Walzen organische Beschichtung** in Mikron-Dicke auf auf ein entwickeltes Stahl- oder Aluminiumband mit Hilfe eines Walzensystem, gefolgt von der Aushärtung in Öfen bei Temperaturen bis zu 240°C.

Diese Technologie garantiert eine gleichmäßige Beschichtung über die gesamte Taille und verleiht dem Material **einzigartige funktionelle und ästhetische Eigenschaften** für den Einsatz unter anspruchsvollsten Bedingungen.

Beidseitige Malerei



Wir respektieren die Normen

Wir sind seit 1976 **Mitglied von Eccca** und haben unseren Sitz in Brüssel, wo wir die führenden Hersteller Europas zusammenbringen und ausbilden und überwachen die **Einhaltung der strengen europäischen Standards** für eine umweltfreundliche Produktion. Unsere Blechverkleidungen sind **recyclebar**.

Index:

1. Vergleich der Abdeckungen und ihrer Verwendung Seite 4
2. Details zum COMAX Falc 25 Seite 5
3. Details zum COMAX Click 31 Seite 18
4. Details zum COMAX BoCo 330 Seite 34



Expedition und Ausstellungsraum

Moritzburg

An der Triebe 12/14, 01468
Deutschland

tel.: +49 (0)351 8382603
comaxdach.de



Comax Premium

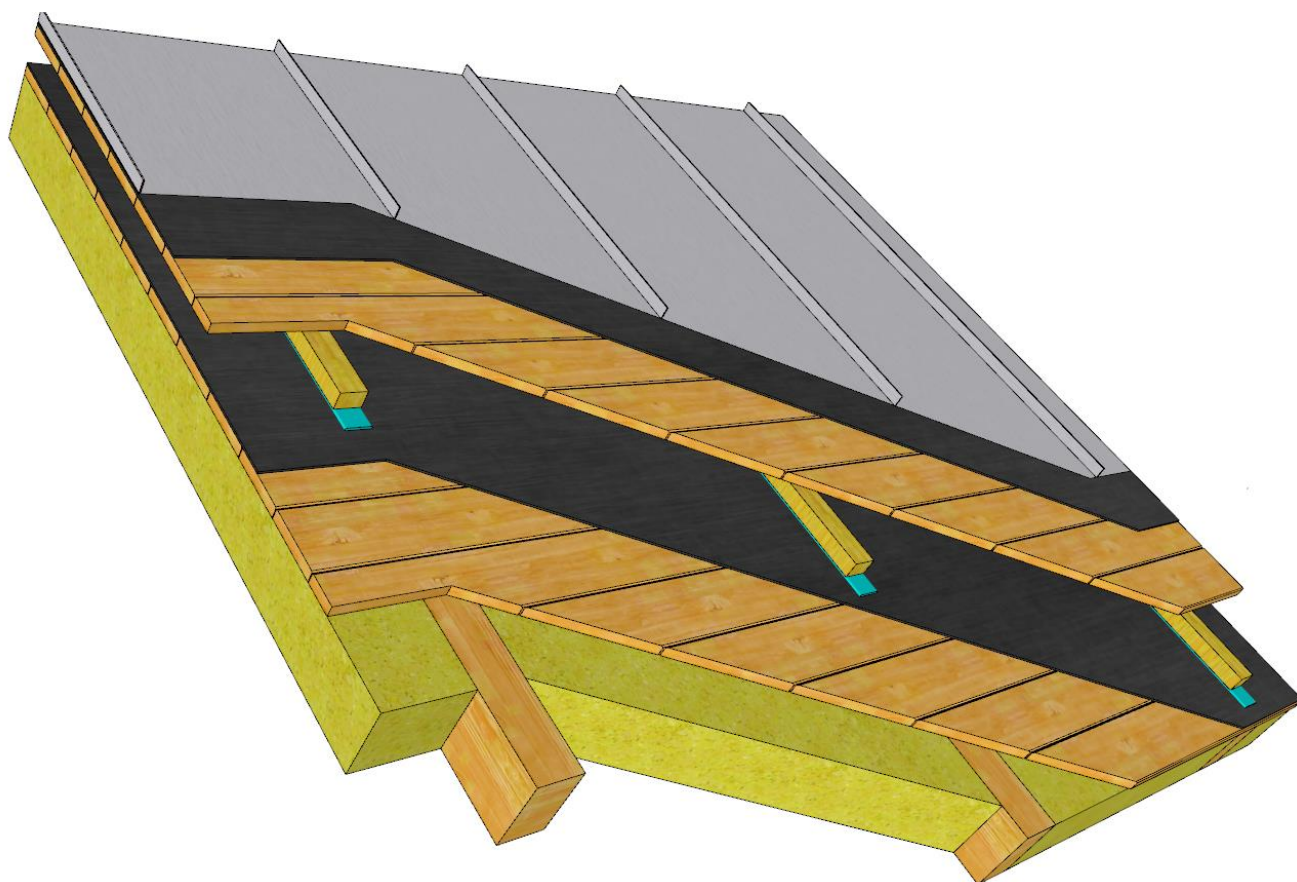
Günstige Produktetiketten
von höchster Qualität bringt Ihnen:

- **Hohe Garantie** —
- **Erhöhte Widerstandsfähigkeit** —
- **Hochwertige Materialien** —
in Form von Legierungen
- **Zubehör** —
in matter Ausführung

Vergleich von Bedachungsmaterialien mit verdeckter Verankerung

Abdeckung	Sicheres Mindestgefälle				Dicke des Materials(mm)		Vorteile	Notiz
	4°	9°	15°	22°	FeZn	Al		
Falc 25	✓ Mit zusätz- lichen Maßna- hmen	✓	✓	✓	0,5/0,55	0,7	Die dichteste Abdeckung im Portfolio Geeignet für Detailarbeiten Kann vor Ort profiliert werden	Verankerung Feste/schiebbare Erweiterungen Verwendung von Ringnägeln
Klik 31	✗	✓	✓	✓	0,5/0,55	0,7	Schnelle Montage nach dem Prinzip der Klickverschlüsse Kann mit Faltung kombiniert werden	Mit Flachkopf-schrauben in die Montageausschnitte
BoCo 330	✗	✗	✗	✓	✗	0,7	Malformat- -Abdeckung Kann auf runde Formen angewendet werden Kleiner Beschnitt Ersatz für Eternit	Erweiterungen festgelegt

COMAX Falc 25 Premium Dacheindeckung



- ✓ Erhältlich mit **Stahl- oder Aluminiumkern**
- ✓ Die Schindeln sind durch einen **Stehfalz miteinander verbunden**, der die Kompaktheit und Wasserdichtigkeit der Dachhaut gewährleistet
- ✓ **Verdeckte Verankerung** mit System-Edelstahlverlängerungen
- ✓ **Effektive Profilbreite** 540 mm FeZn oder 520/420 mm Al
- ✓ **Maximale Profillänge** 12 m (FeZn), 10m (Al)
- ✓ **Mindestneigung** für Dacheindeckung 4°
- ✓ Verlegung auf einer **vollflächigen Bohlschüttung**
- ✓ **Funktionsgarantie** bis zu 40 Jahre FeZn oder bis zu 75 Jahre Al

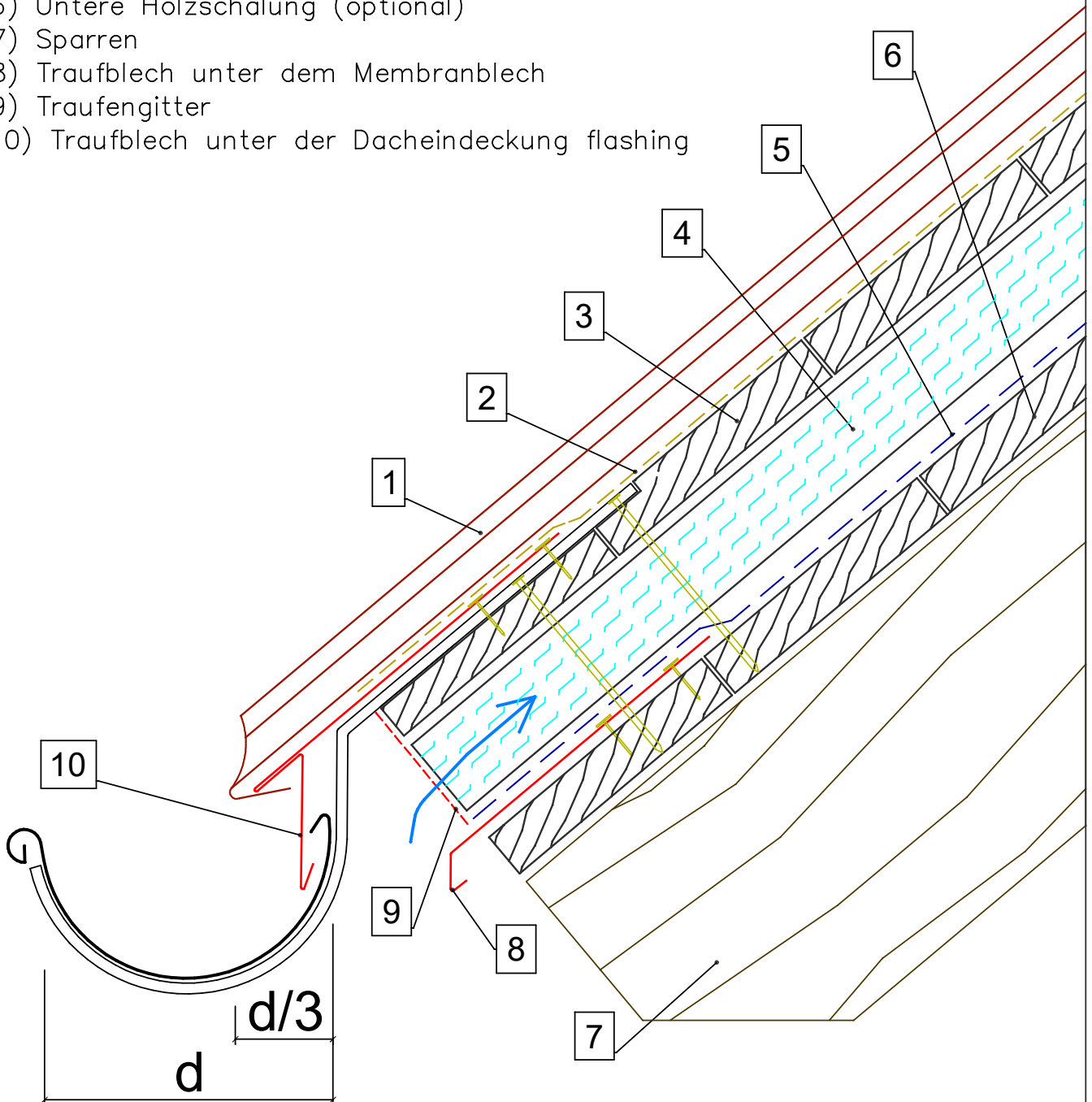
VARIANTE – VOLLKAPPE

ZEICHNUNGSNUMMER/VERSION:
11a/01.2024

GEEIGNET FÜR DACHEINDECKUNG:
COMAX FALC

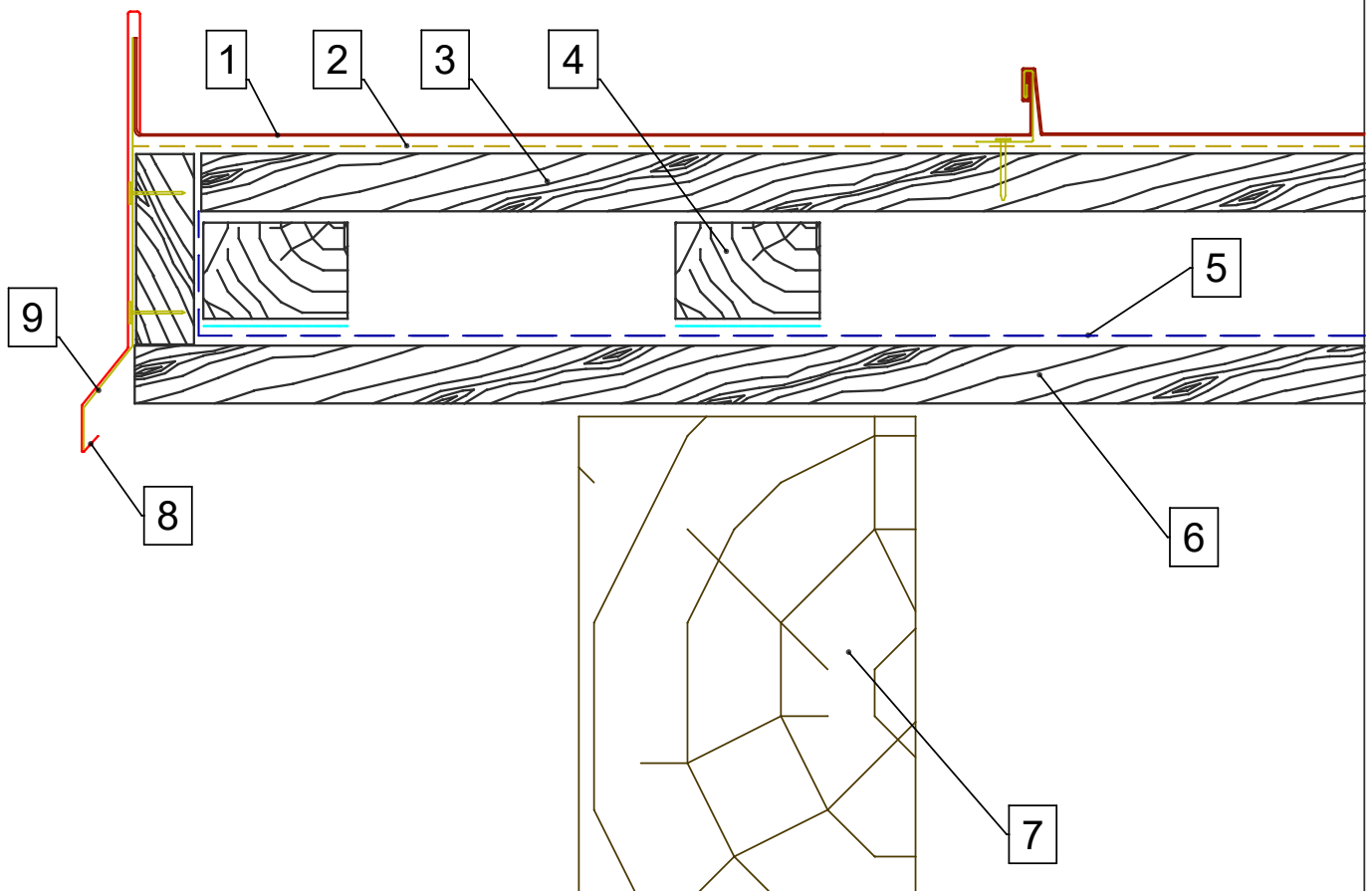
FORMAT/MASSSTAB DER ZEICHNUNG:
A4/1:3

- 1) Comax Falc Dacheindeckung
- 2) Bitumentrennungsmembran
- 3) Untere Holzschalung
- 4) Konterlatte mit Verleimung, Maße nach Norm
- 5) Zusätzliche Abdichtungsschicht (diffus offen)
- 6) Untere Holzschalung (optional)
- 7) Sparren
- 8) Traufblech unter dem Membranblech
- 9) Traufengitter
- 10) Traufblech unter der Dacheindeckung flashing



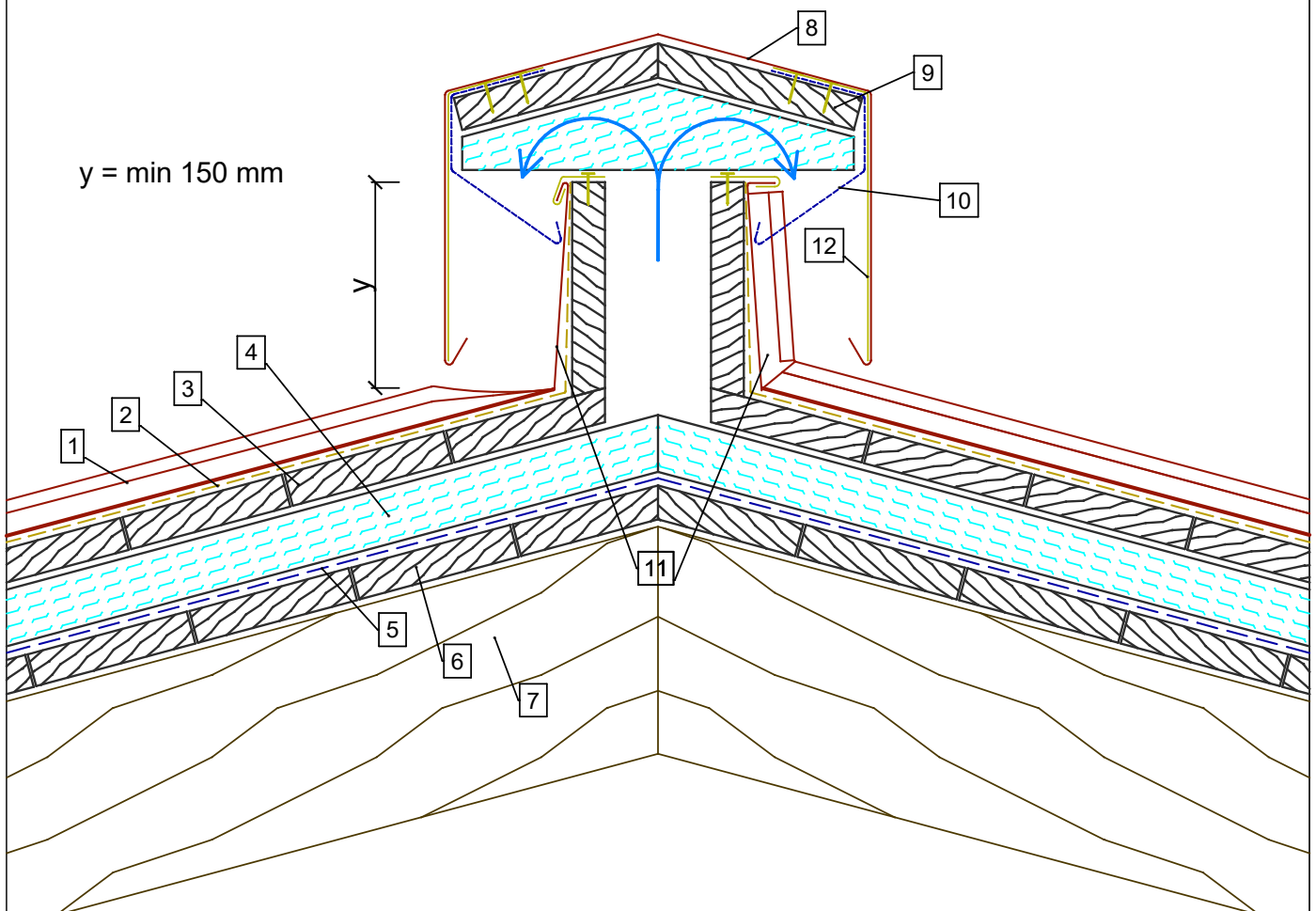
Das oben abgebildete Detail, seine grafische Darstellung und technische Lösung sind geistiges Eigentum von METAL TRADE COMAX, a.s. Dies ist ein Standarddetail. Einer spezifischen Lösung sollte immer eine Beratung mit dem Hersteller der Dacheindeckung vorausgehen. Wir behalten uns das Recht vor, Änderungen vorzunehmen, wenn es zu Abweichungen in Bezug auf die Realität des Gebäudes oder die geplante Lösung kommt oder wenn es zu Änderungen bei der Herstellung und Technologie kommt.

- 1) Comax Falc Dacheindeckung
- 2) Bitumentrennungsmembran
- 3) Untere Holzschalung
- 4) Konterlatte mit Verleimung, Maße nach Norm
- 5) Zusätzliche Abdichtungsschicht (diffus offen)
- 6) Untere Holzschalung (optional)
- 7) Sparren
- 8) Stehfalzkantenblech
- 9) Metallhilfsprofil zum Zurückziehen des Stehfalzkantenblechs



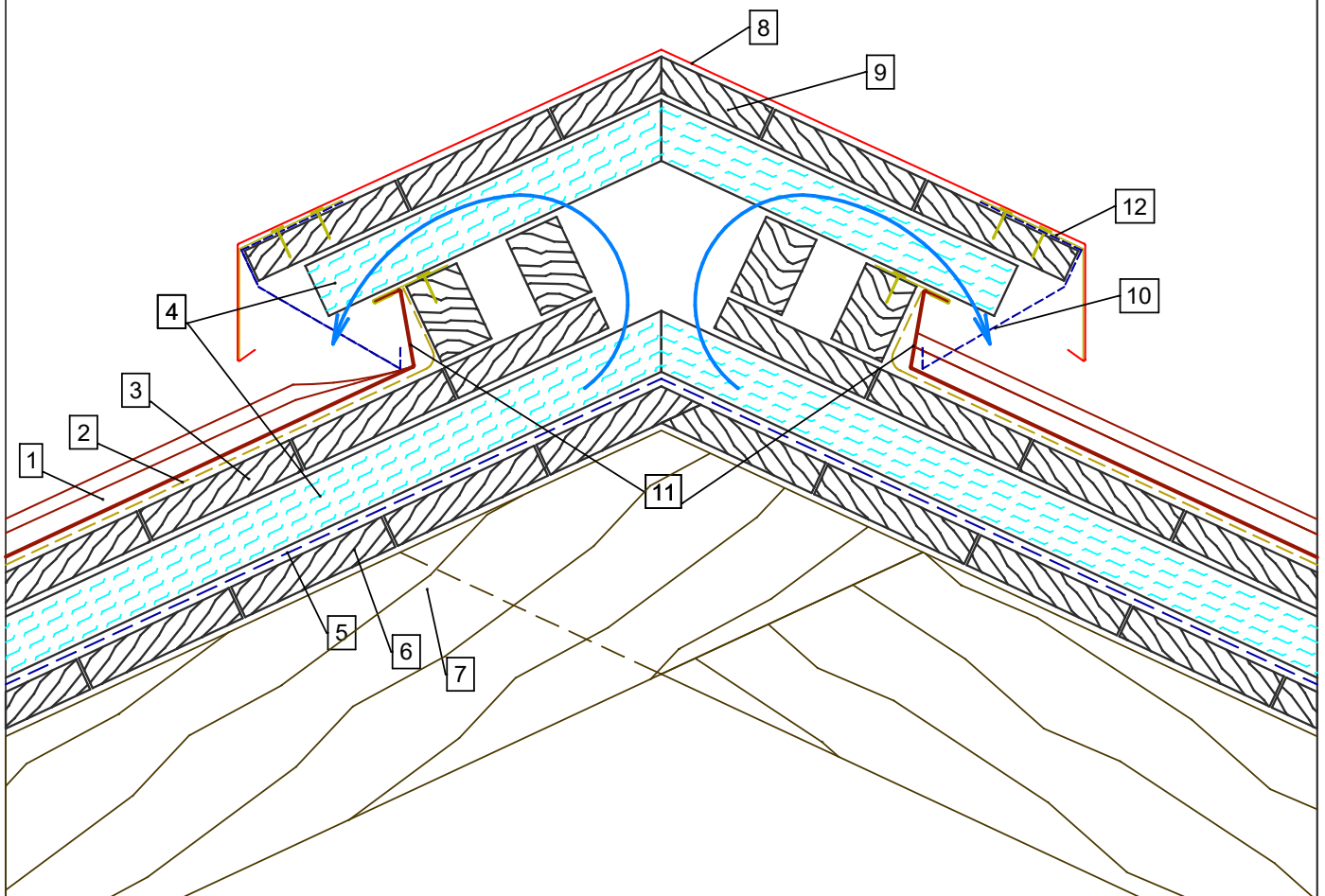
Das oben abgebildete Detail, seine grafische Darstellung und technische Lösung sind geistiges Eigentum von METAL TRADE COMAX, a.s. Dies ist ein Standarddetail. Einer spezifischen Lösung sollte immer eine Beratung mit dem Hersteller der Dacheindeckung vorausgehen. Wir behalten uns das Recht vor, Änderungen vorzunehmen, wenn es zu Abweichungen in Bezug auf die Realität des Gebäudes oder die geplante Lösung kommt oder wenn es zu Änderungen bei der Herstellung und Technologie kommt.

- 1) Comax Falc Dacheindeckung
- 2) Bitumentrennungsmembran
- 3) Untere Holzschalung
- 4) Konterlatte mit Verleimung, Maße nach Norm
- 5) Zusätzliche Abdichtungsschicht (diffus offen)
- 6) Untere Holzschalung (optional)
- 7) Sparren
- 8) Atypisches Duo-Firstblech
- 9) Schreinerkonstruktion des belüfteten Firstes
- 10) Perforiertes atypisches Element entsprechend den Maßen des Lüftungsspalts
- 11) Metallhilfsprofil zum Zurückziehen des Firstelements, im oberen Ende der Abdeckung sind Nuten angebracht und die Kante wird an die Hilfsplatte gebaut, oder es kann eine gefaltete Tasche verwendet werden
- 12) Metallhilfsprofil zum Zurückziehen des Firstelements, atypical



Das oben abgebildete Detail, seine grafische Darstellung und technische Lösung sind geistiges Eigentum von METAL TRADE COMAX, a.s. Dies ist ein Standarddetail. Einer spezifischen Lösung sollte immer eine Beratung mit dem Hersteller der Dacheindeckung vorausgehen. Wir behalten uns das Recht vor, Änderungen vorzunehmen, wenn es zu Abweichungen in Bezug auf die Realität des Gebäudes oder die geplante Lösung kommt oder wenn es zu Änderungen bei der Herstellung und Technologie kommt.

- 1) Comax Falc Dacheindeckung
- 2) Bitumentrennungsmembran
- 3) Untere Holzschalung
- 4) Konterlatte mit Verleimung, Maße nach Norm
- 5) Zusätzliche Abdichtungsschicht (diffus offen)
- 6) Untere Holzschalung (optional)
- 7) Sparren
- 8) Atypisches Duo-Firstblech
- 9) Schreinerkonstruktion des belüfteten Firstes
- 10) Perforiertes atypisches Element entsprechend den Maßen des Lüftungspalts
- 11) Metallhilfsprofil zum Zurückziehen des Firstelements,
im oberen Ende der Abdeckung sind Nuten angebracht und die Kante wird
an die Hilfslatte gebaut, oder es kann eine gefaltete Tasche verwendet werden
- 12) Metallhilfsprofil zum Zurückziehen des Firstelements, atypical



Das oben abgebildete Detail, seine grafische Darstellung und technische Lösung sind geistiges Eigentum von METAL TRADE COMAX, a.s. Dies ist ein Standarddetail. Einer spezifischen Lösung sollte immer eine Beratung mit dem Hersteller der Dacheindeckung vorausgehen. Wir behalten uns das Recht vor, Änderungen vorzunehmen, wenn es zu Abweichungen in Bezug auf die Realität des Gebäudes oder die geplante Lösung kommt oder wenn es zu Änderungen bei der Herstellung und Technologie kommt.

DETAIL DES OBEREN ENDES DER EBENE (OHNE LÜFTUNGSSPALT)

ZEICHNUNGSNUMMER/VERSION:

14a/01.2024

GEEIGNET FÜR DACHEINDECKUNG:

COMAX FALC

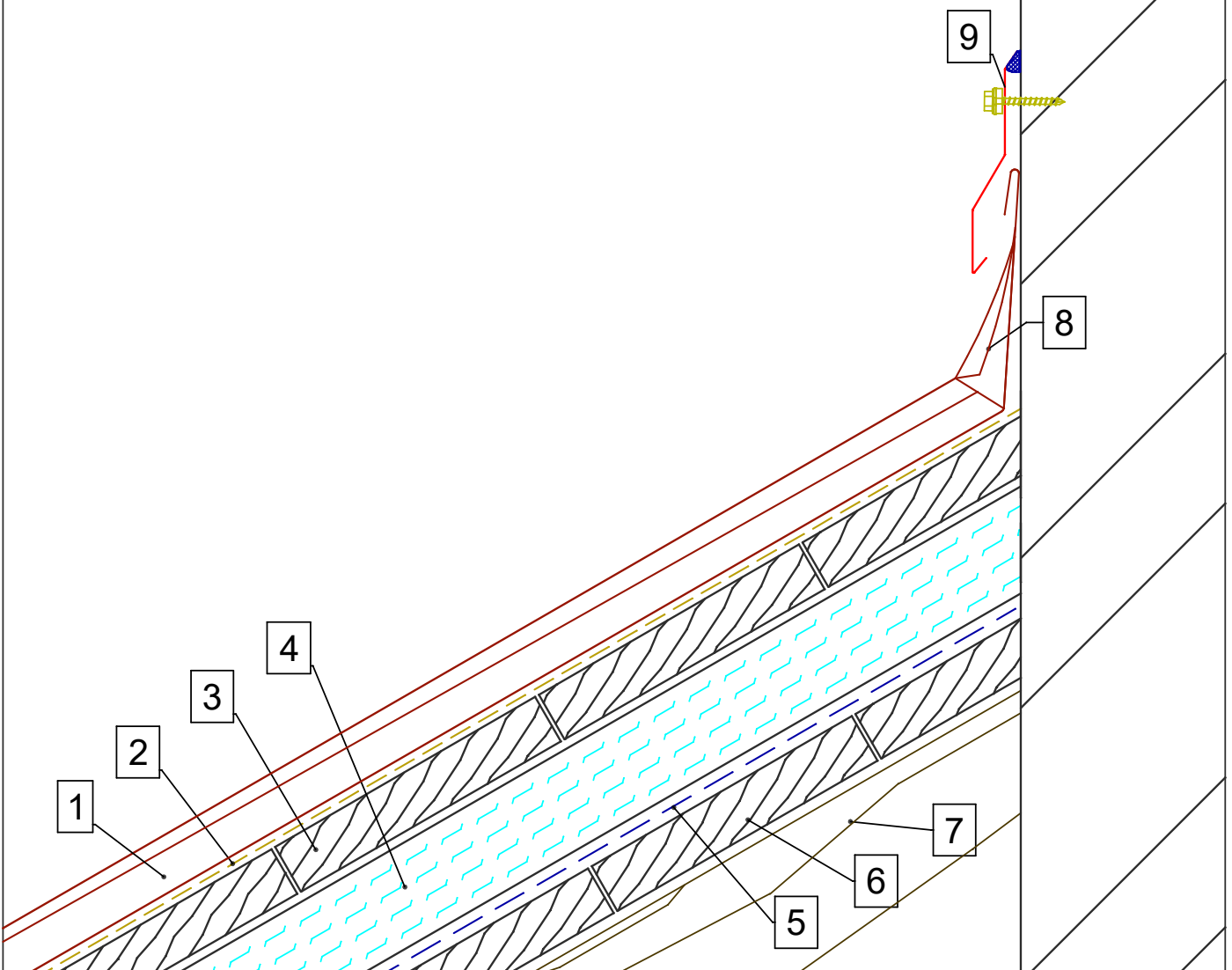
FORMAT/MASSSTAB DER ZEICHNUNG:

A4/1:3

- 1) Comax Falc Dacheindeckung
- 2) Bitumentrennungsmembran
- 3) Untere Holzschalung
- 4) Konterlatte mit Verleimung, Maße nach Norm
- 5) Zusätzliche Abdichtungsschicht (diffus offen)
- 6) Untere Holzschalung (optional)
- 7) Sparren
- 8) Für das obere Ende der Abdeckung kann eine gefaltete Tasche mit umgekehrter Biegung verwendet werden)

9) Abdeckleiste

HINWEIS: Die Belüftung der Dachkonstruktion sollte entsprechend erfolgen, entweder durch Belüftung unter dem Dachraum (ungedämmter Dachboden) oder durch Hinzufügen von Belüftungselementen im Dachbereich, um alle Sparrenfelder zu belüften



Das oben abgebildete Detail, seine grafische Darstellung und technische Lösung sind geistiges Eigentum von METAL TRADE COMAX, a.s. Dies ist ein Standarddetail. Einer spezifischen Lösung sollte immer eine Beratung mit dem Hersteller der Dacheindeckung vorausgehen. Wir behalten uns das Recht vor, Änderungen vorzunehmen, wenn es zu Abweichungen in Bezug auf die Realität des Gebäudes oder die geplante Lösung kommt oder wenn es zu Änderungen bei der Herstellung und Technologie kommt.

DETAIL DES OBEREN ENDES DER EBENE (UNTER VERWENDUNG DES LÜFTUNGSSPALTS)

 ZEICHNUNGSNUMMER/VERSION:
 14a/01.2024

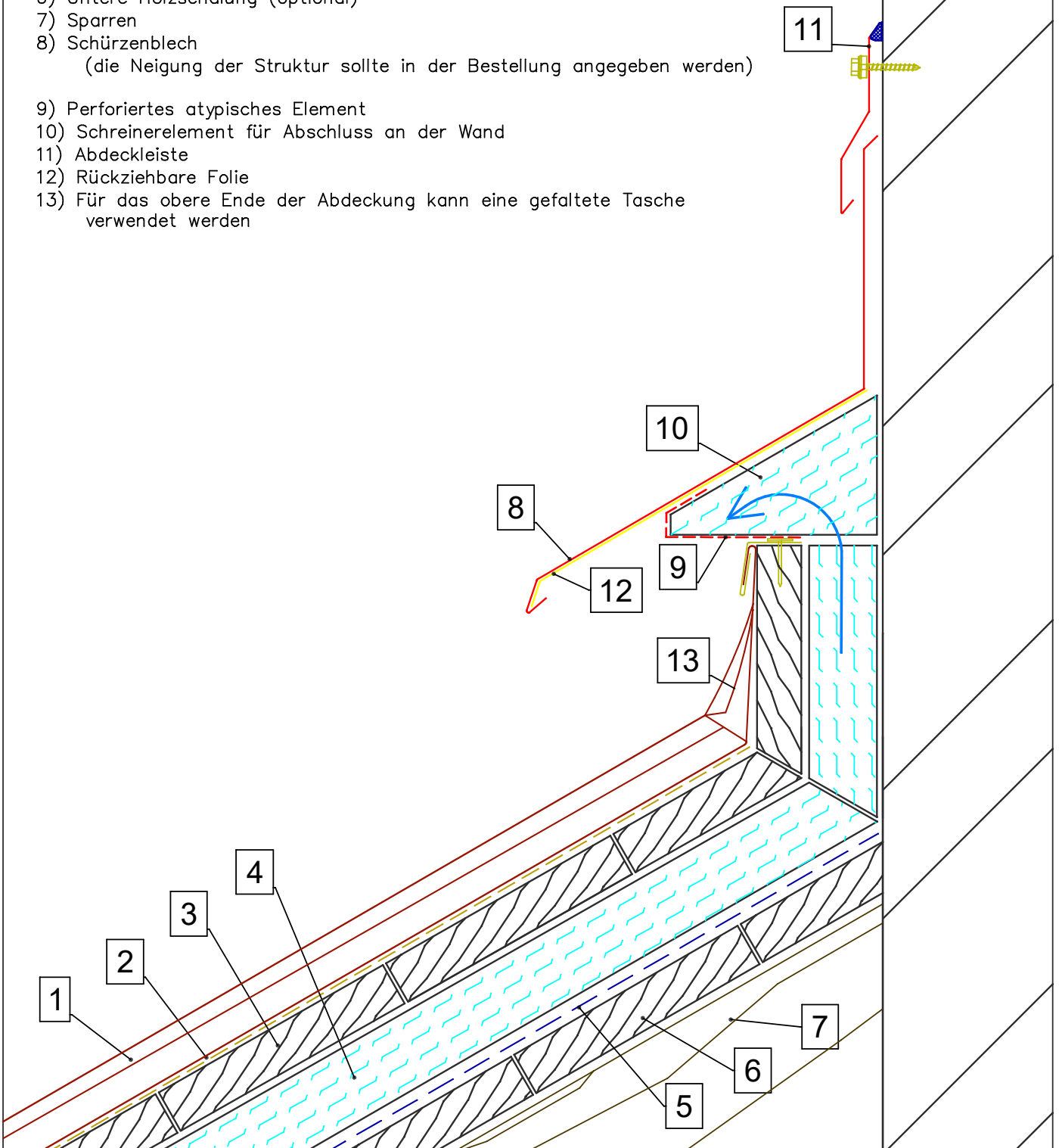
GEEIGNET FÜR DACHEINDECKUNG:

COMAX FALC

FORMAT/MASSSTAB DER ZEICHNUNG:

A4/1:3

- 1) Comax Falc Dacheindeckung
- 2) Bitumentrennungsmembran
- 3) Untere Holzschalung
- 4) Konterlatte mit Verleimung, Maße nach Norm
- 5) Zusätzliche Abdichtungsschicht (diffus offen)
- 6) Untere Holzschalung (optional)
- 7) Sparren
- 8) Schürzenblech
(die Neigung der Struktur sollte in der Bestellung angegeben werden)
- 9) Perforiertes atypisches Element
- 10) Schreinererelement für Abschluss an der Wand
- 11) Abdeckleiste
- 12) Rückziehbare Folie
- 13) Für das obere Ende der Abdeckung kann eine gefaltete Tasche verwendet werden



Das oben abgebildete Detail, seine grafische Darstellung und technische Lösung sind geistiges Eigentum von METAL TRADE COMAX, a.s. Dies ist ein Standarddetail. Einer spezifischen Lösung sollte immer eine Beratung mit dem Hersteller der Dacheindeckung vorausgehen. Wir behalten uns das Recht vor, Änderungen vorzunehmen, wenn es zu Abweichungen in Bezug auf die Realität des Gebäudes oder die geplante Lösung kommt oder wenn es zu Änderungen bei der Herstellung und Technologie kommt.

(FREISTEHENDE DACHEBENE)

ZEICHNUNGSNUMMER/VERSION:

14a/01.2024

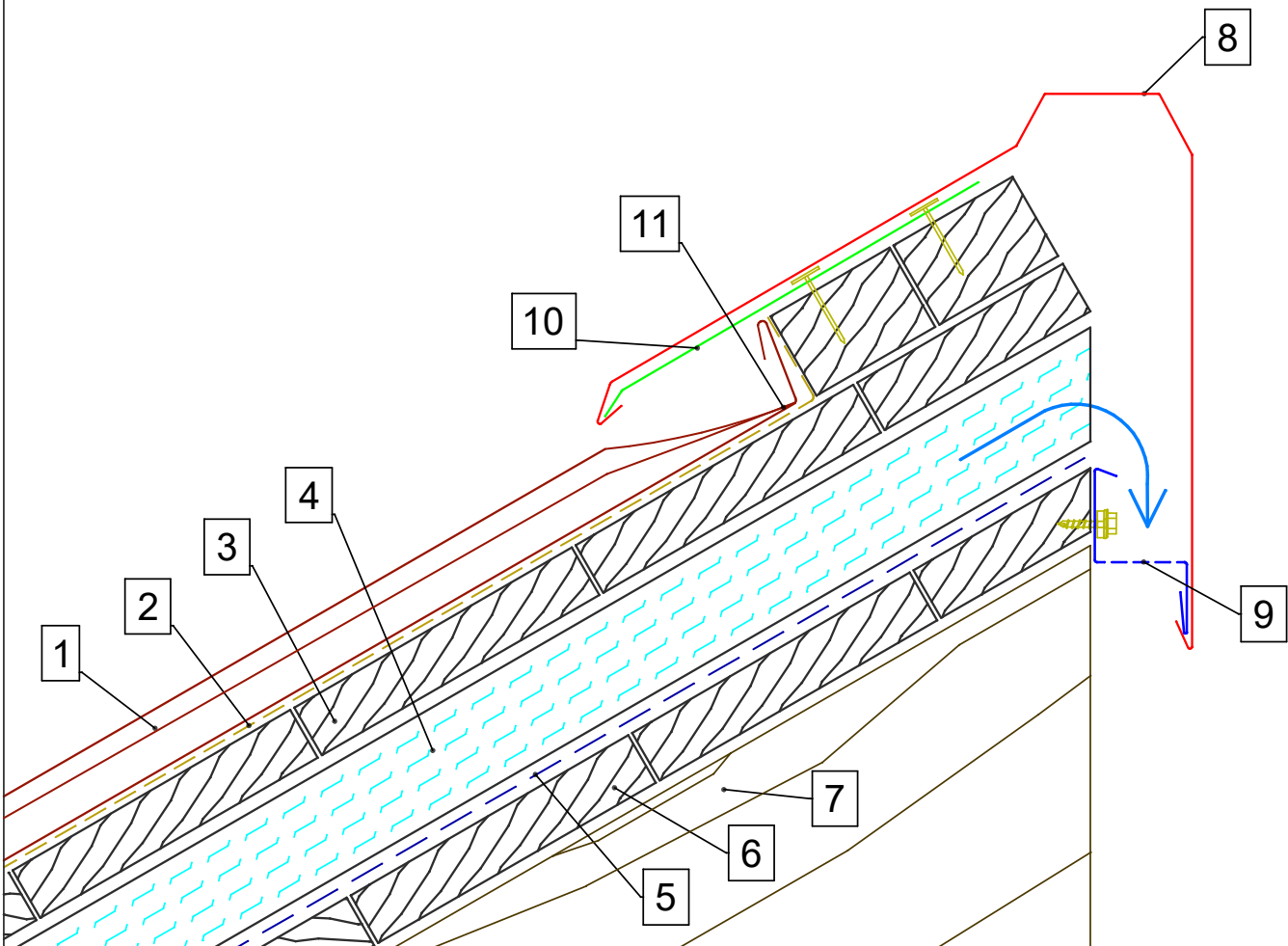
GEEIGNET FÜR DACHEINDECKUNG:

COMAX FALC

FORMAT/MASSSTAB DER ZEICHNUNG:

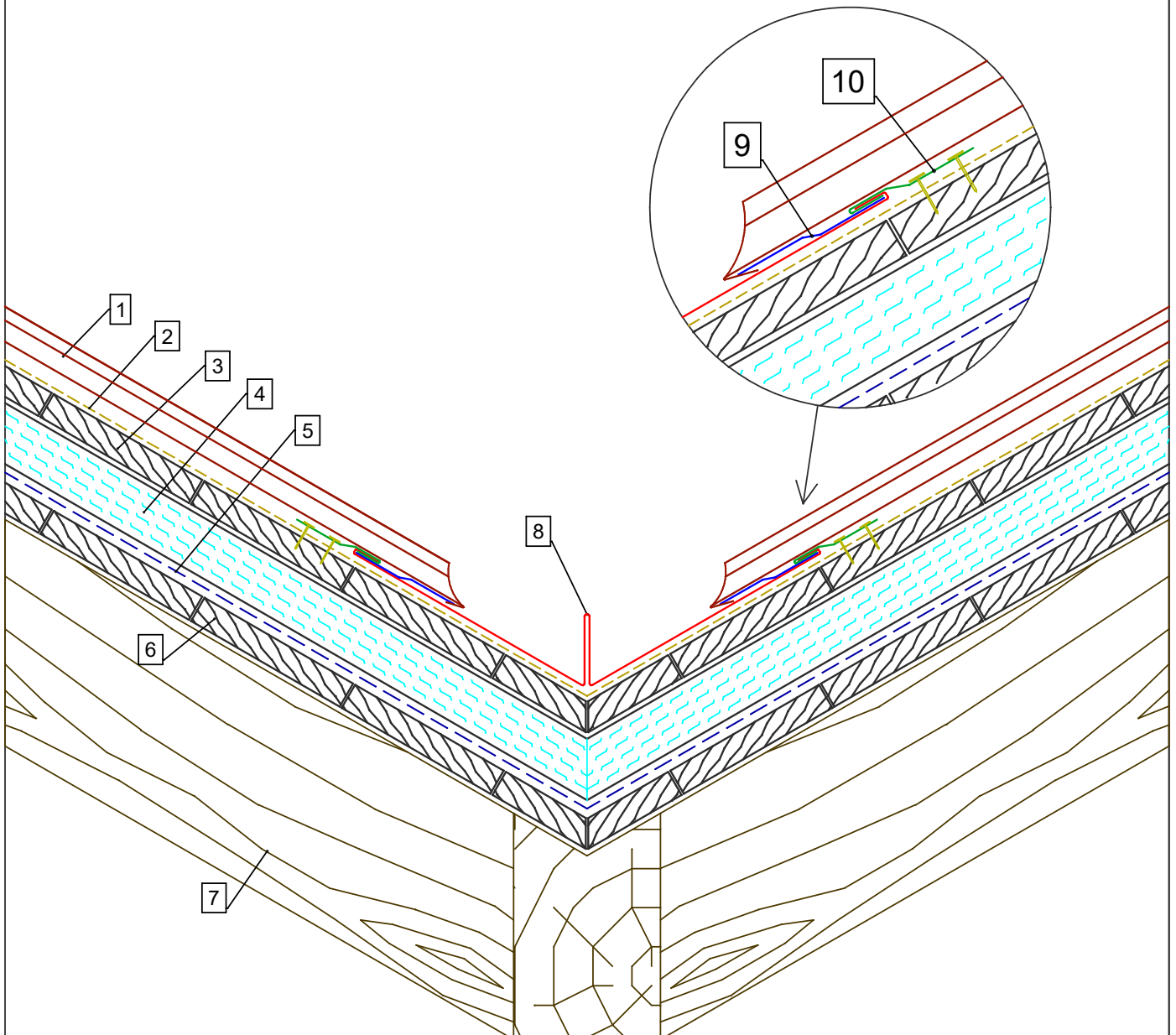
A4/1:3

- 1) Comax KLIK Dacheindeckung
- 2) Bitumentrennungsmembran
- 3) Untere Holzschalung
- 4) Konterlatte mit Verleimung, Maße nach Norm
- 5) Zusätzliche Abdichtungsschicht (diffus offen)
- 6) Untere Holzschalung (optional)
- 7) Sparren
- 8) Mono-Firstblech
(die Neigung der Struktur sollte in der Bestellung angegeben werden)
- 9) Perforierte Z-Leiste
- 10) Metallhilfsprofil zum Zurückziehen des Firstelements, atypical
- 11) Am oberen Ende der Fläche werden die Schlösser der Abdeckung verlegt und der Rand 40mm zur Hilfsplatte aufgebaut



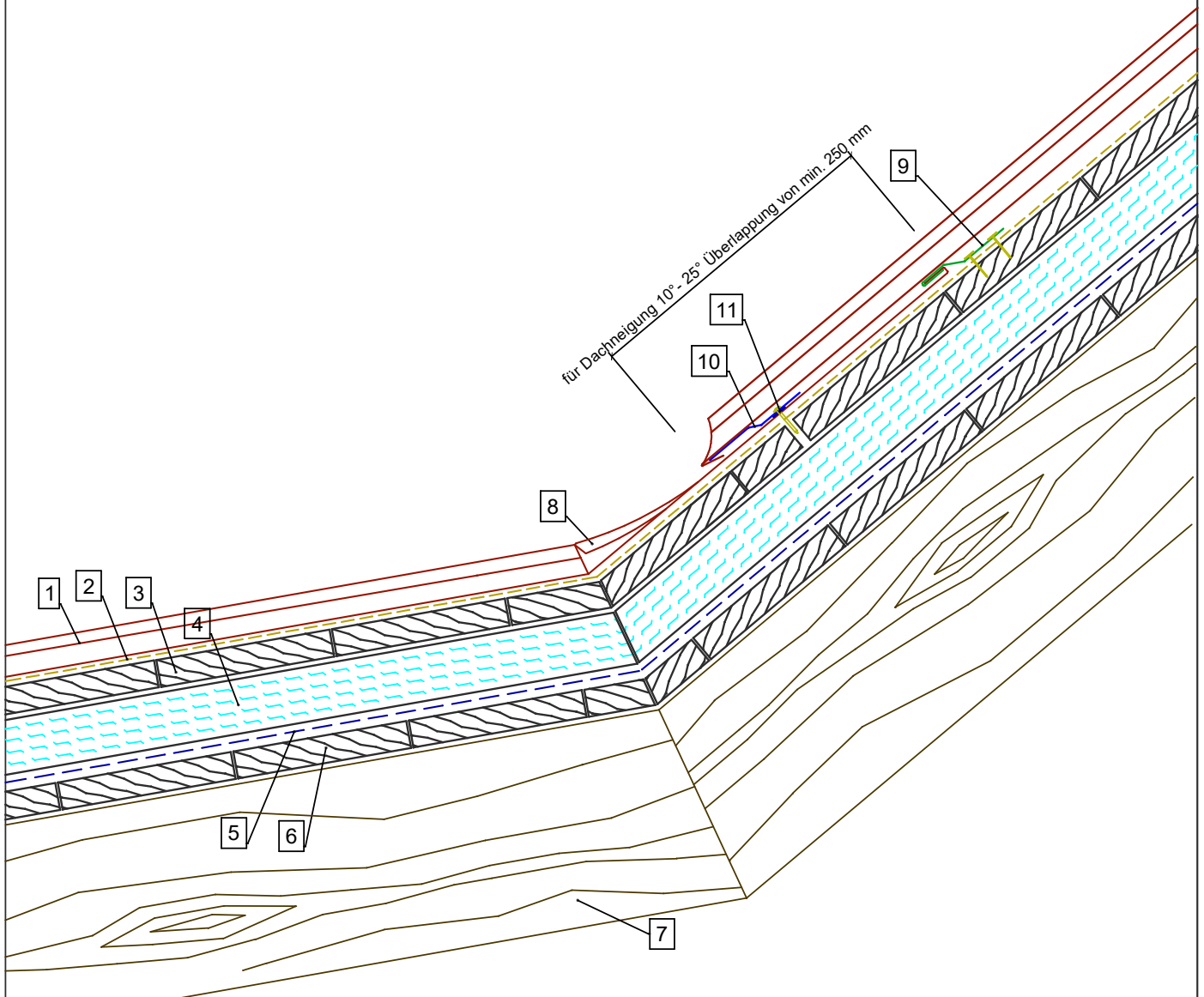
Das oben abgebildete Detail, seine grafische Darstellung und technische Lösung sind geistiges Eigentum von METAL TRADE COMAX, a.s. Dies ist ein Standarddetail. Einer spezifischen Lösung sollte immer eine Beratung mit dem Hersteller der Dacheindeckung vorausgehen. Wir behalten uns das Recht vor, Änderungen vorzunehmen, wenn es zu Abweichungen in Bezug auf die Realität des Gebäudes oder die geplante Lösung kommt oder wenn es zu Änderungen bei der Herstellung und Technologie kommt.

- 1) Comax Falc Dacheindeckung
- 2) Bitumentrennungsmembran
- 3) Untere Holzschalung
- 4) Konterlatte mit Verleimung, Maße nach Norm
- 5) Zusätzliche Abdichtungsschicht (diffus offen)
- 6) Untere Holzschalung (optional)
- 7) Sparren
- 8) W-Kehlblech (die Neigung der Struktur sollte in der Bestellung angegeben werden)
- 9) Befestigungsvorrichtung
- 10) Befestigungsklammer



Das oben abgebildete Detail, seine grafische Darstellung und technische Lösung sind geistiges Eigentum von METAL TRADE COMAX, a.s. Dies ist ein Standarddetail. Einer spezifischen Lösung sollte immer eine Beratung mit dem Hersteller der Dacheindeckung vorausgehen. Wir behalten uns das Recht vor, Änderungen vorzunehmen, wenn es zu Abweichungen in Bezug auf die Realität des Gebäudes oder die geplante Lösung kommt oder wenn es zu Änderungen bei der Herstellung und Technologie kommt.

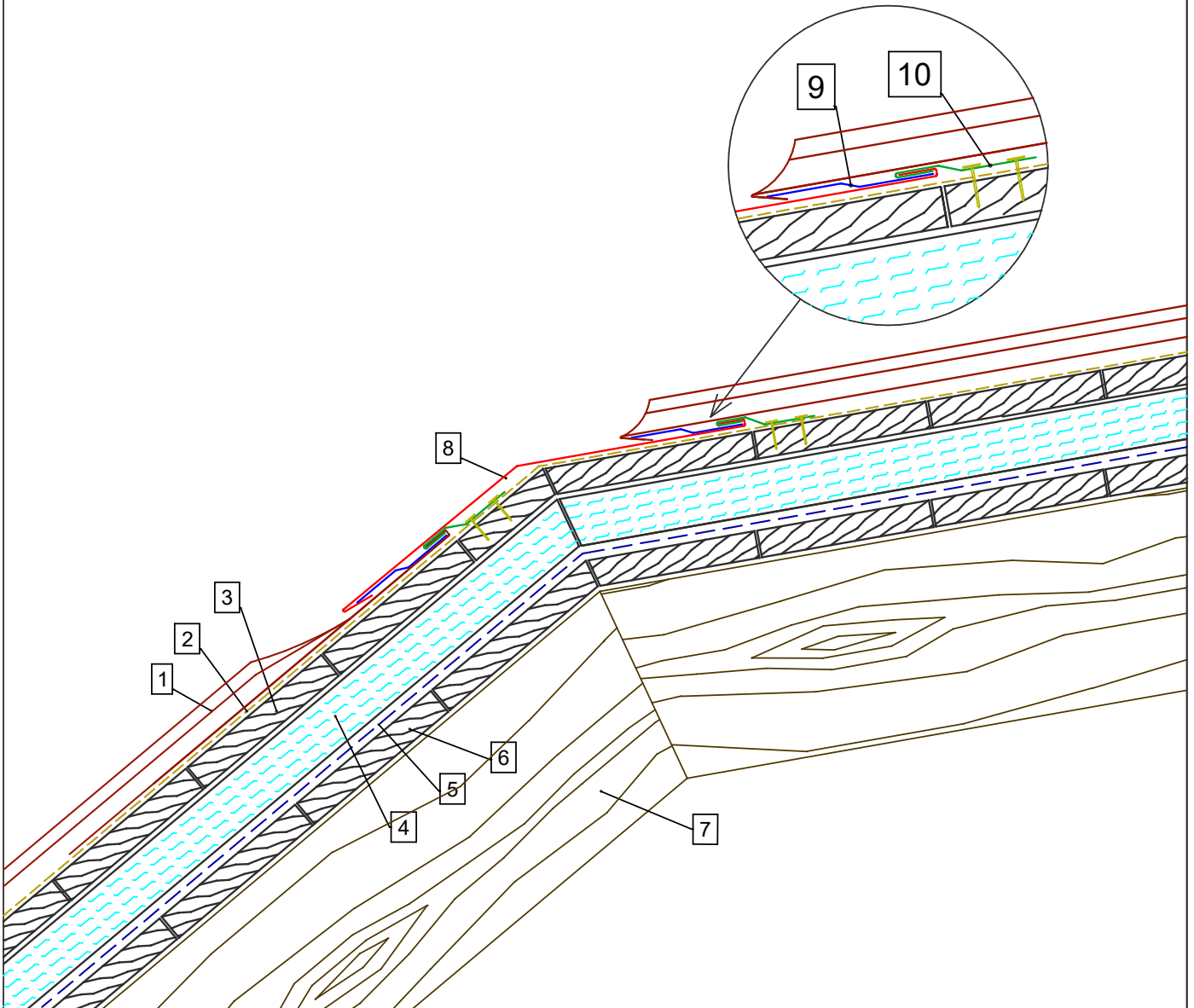
- 1) Comax Falc Dacheindeckung
- 2) Bitumentrennungsmembran
- 3) Untere Holzschalung
- 4) Konterlatte mit Verleimung, Maße nach Norm
- 5) Zusätzliche Abdichtungsschicht (diffus offen)
- 6) Untere Holzschalung (optional)
- 7) Sparren
- 8) Der Übergang wird aus dem Körper der Abdeckung gebildet
- 9) Befestigungsklammer
- 10) Befestigungsvorrichtung
- 11) Verankerungsvorrichtung entweder durch Niete oder Flachkopfschrauben. Die Fuge muss immer mit Dichtungsmasse oder Klebeband abgedichtet werden. Zu Dehnungszwecken darf die Fuge nicht fest am Untergrund verankert werden, ggf. ist eine Nut zu fräsen oder ein Spalt zwischen den Brettern der Klappe zu lassen.



Das oben abgebildete Detail, seine grafische Darstellung und technische Lösung sind geistiges Eigentum von METAL TRADE COMAX, a.s. Dies ist ein Standarddetail. Einer spezifischen Lösung sollte immer eine Beratung mit dem Hersteller der Dacheindeckung vorausgehen. Wir behalten uns das Recht vor, Änderungen vorzunehmen, wenn es zu Abweichungen in Bezug auf die Realität des Gebäudes oder die geplante Lösung kommt oder wenn es zu Änderungen bei der Herstellung und Technologie kommt.

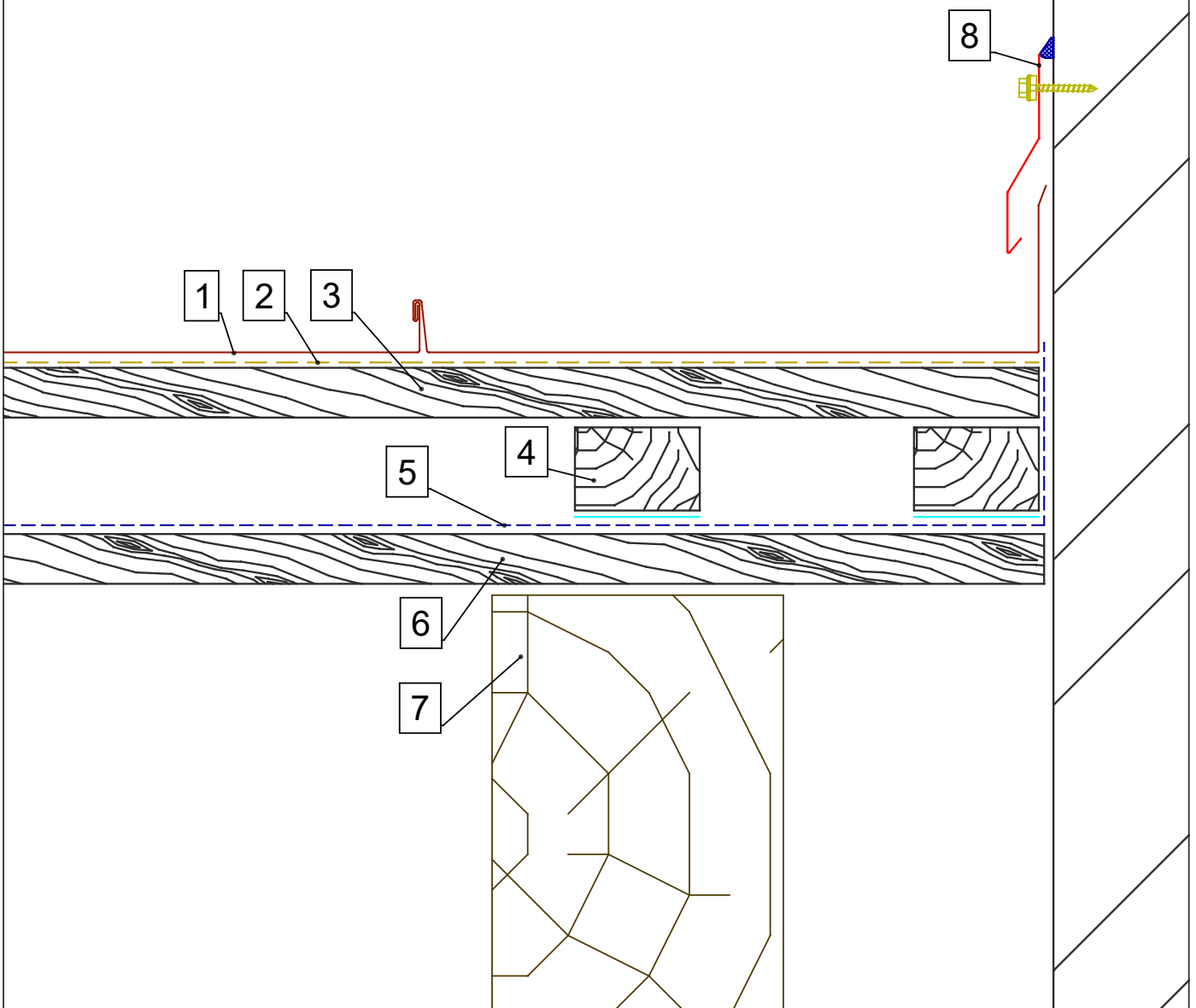
- 1) Comax Falc Dacheindeckung
- 2) Bitumentrennungsmembran
- 3) Untere Holzschalung
- 4) Konterlatte mit Verleimung, Maße nach Norm
- 5) Zusätzliche Abdichtungsschicht (diffus offen)
- 6) Untere Holzschalung (optional)
- 7) Sparren
- 8) Mansardenblech
- 9) Befestigungsvorrichtung
- 10) Befestigungsklammer

Hinweis: Wenn das Detail belüftet werden soll, dienen die einzelnen Sparrenfelder der Mansardendachebenen als Schablone für die Lüftung (Belüfter)



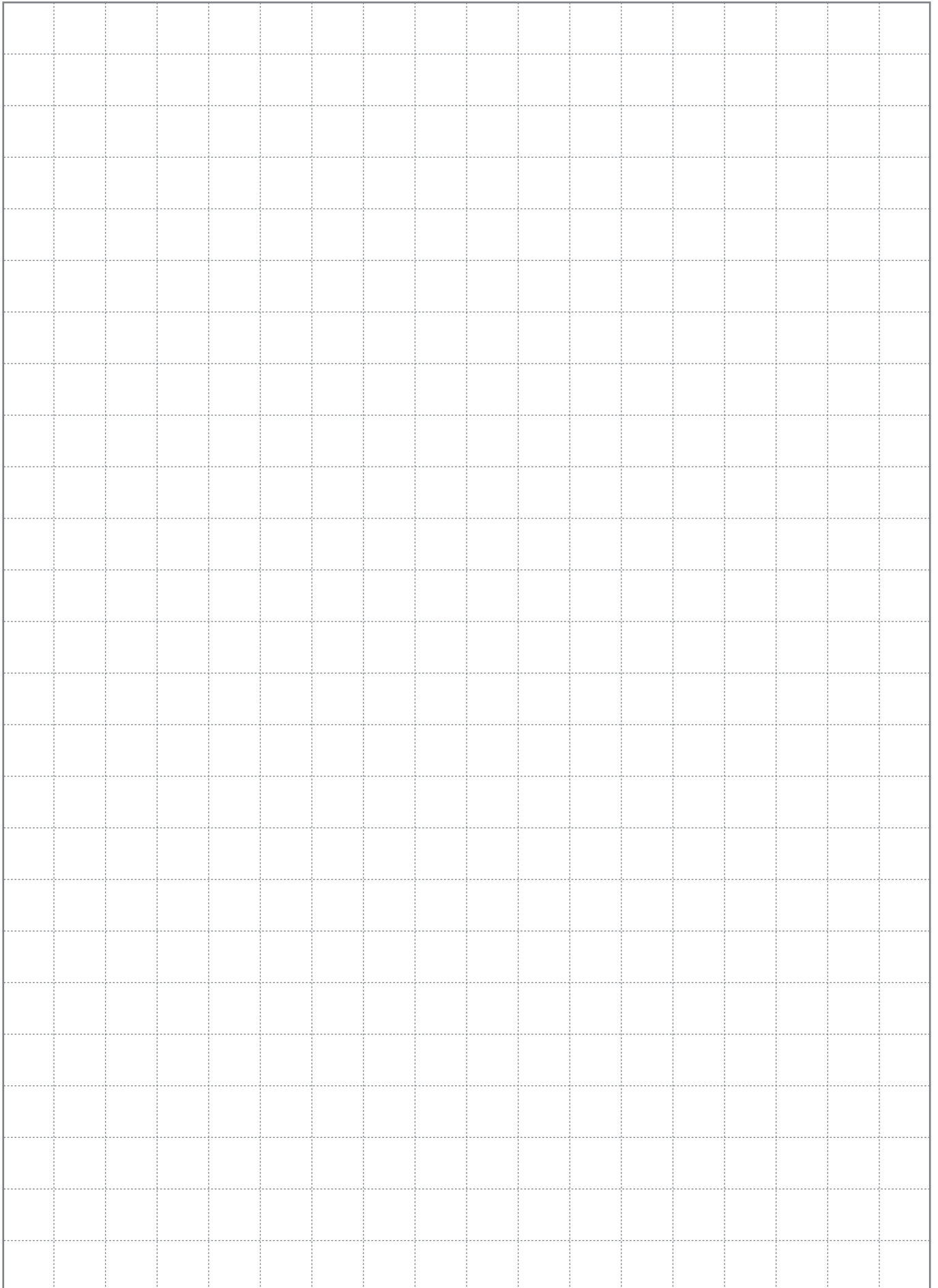
Das oben abgebildete Detail, seine grafische Darstellung und technische Lösung sind geistiges Eigentum von METAL TRADE COMAX, a.s. Dies ist ein Standarddetail. Einer spezifischen Lösung sollte immer eine Beratung mit dem Hersteller der Dacheindeckung vorausgehen. Wir behalten uns das Recht vor, Änderungen vorzunehmen, wenn es zu Abweichungen in Bezug auf die Realität des Gebäudes oder die geplante Lösung kommt oder wenn es zu Änderungen bei der Herstellung und Technologie kommt.

- 1) Comax Falc Dacheindeckung
- 2) Bitumentrennungsmembran
- 3) Untere Holzschalung
- 4) Konterlatte mit Verleimung, Maße nach Norm
- 5) Zusätzliche Abdichtungsschicht (diffus offen)
- 6) Untere Holzschalung (optional)
- 7) Sparren
- 8) Abdeckleiste

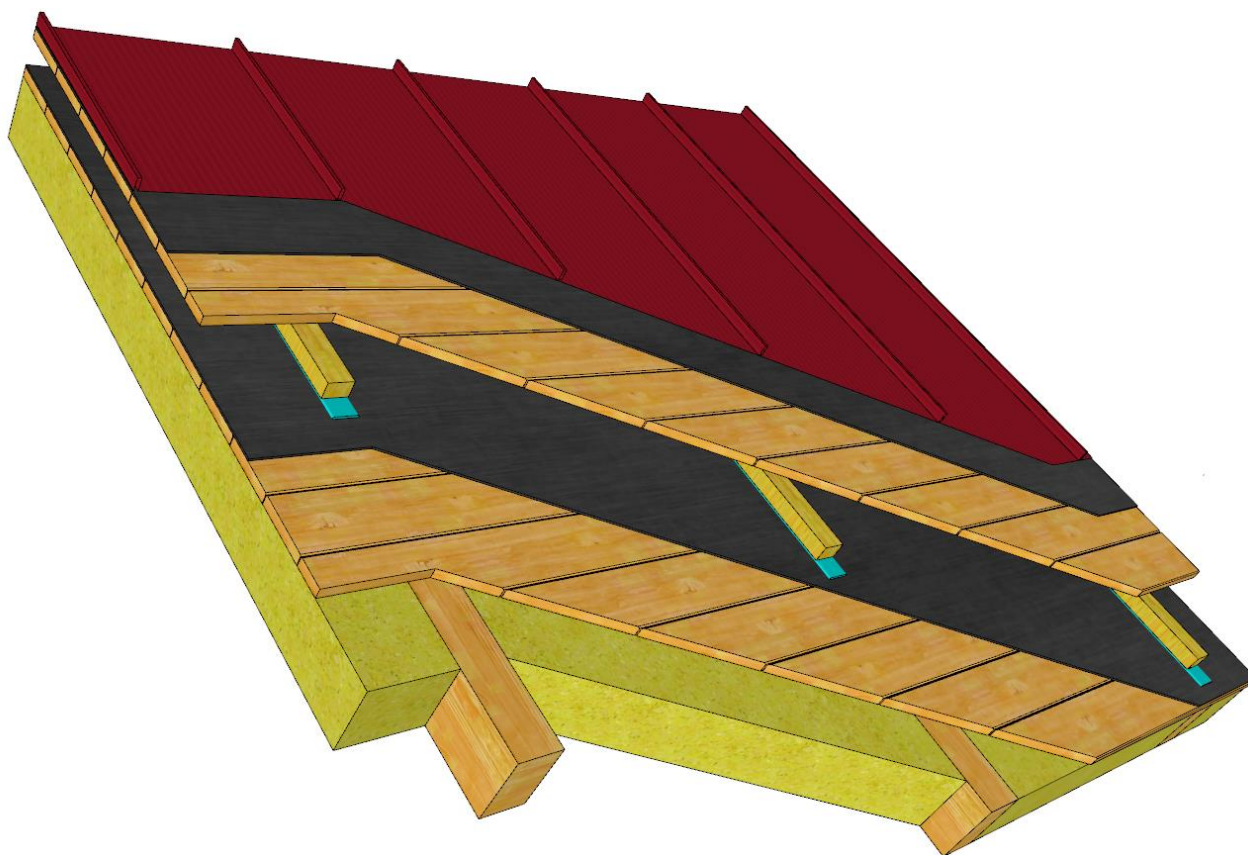


Das oben abgebildete Detail, seine grafische Darstellung und technische Lösung sind geistiges Eigentum von METAL TRADE COMAX, a.s. Dies ist ein Standarddetail. Einer spezifischen Lösung sollte immer eine Beratung mit dem Hersteller der Dacheindeckung vorausgehen. Wir behalten uns das Recht vor, Änderungen vorzunehmen, wenn es zu Abweichungen in Bezug auf die Realität des Gebäudes oder die geplante Lösung kommt oder wenn es zu Änderungen bei der Herstellung und Technologie kommt.

Notizen

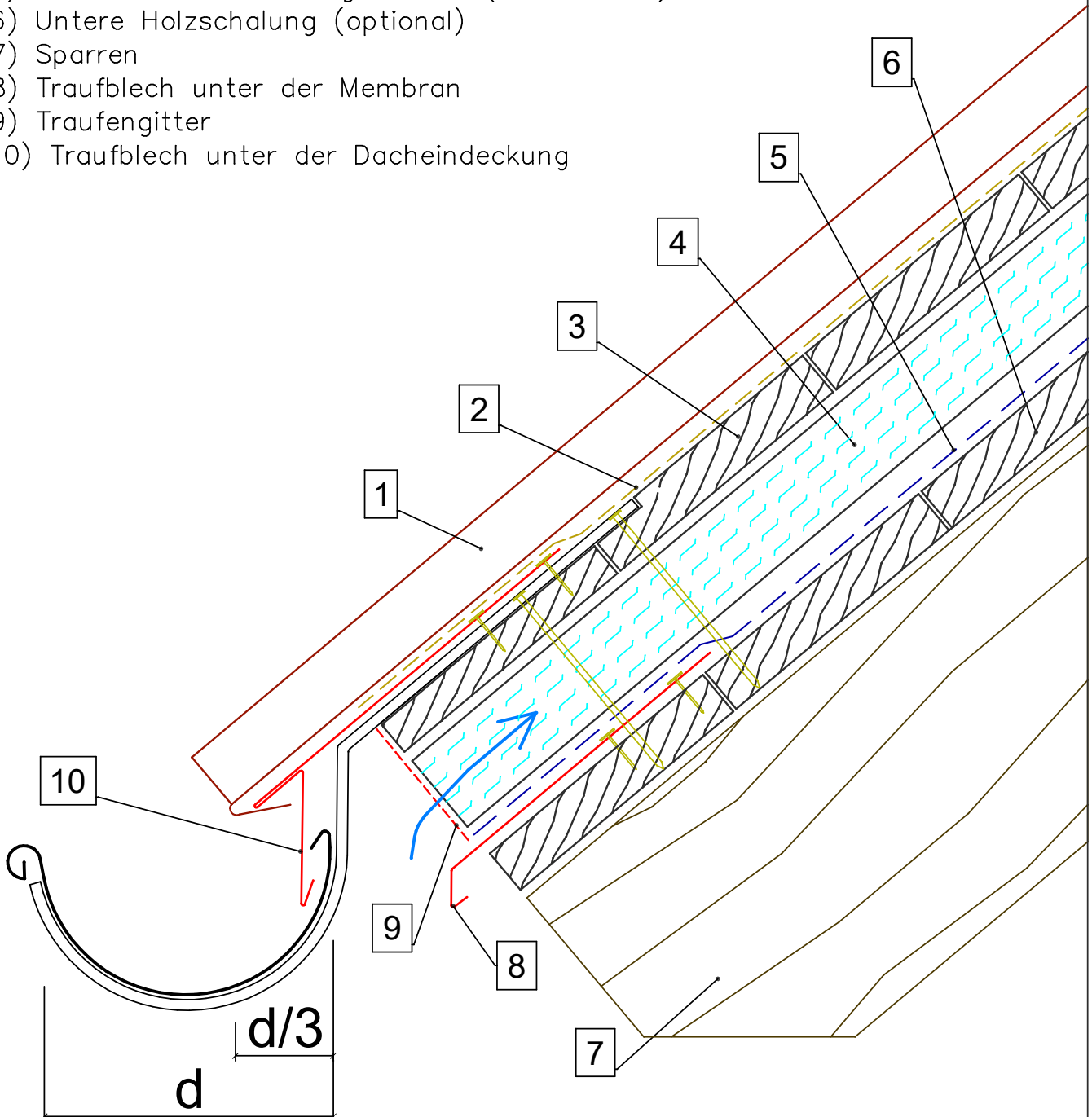


COMAX Klik 31 Premium Dacheindeckung



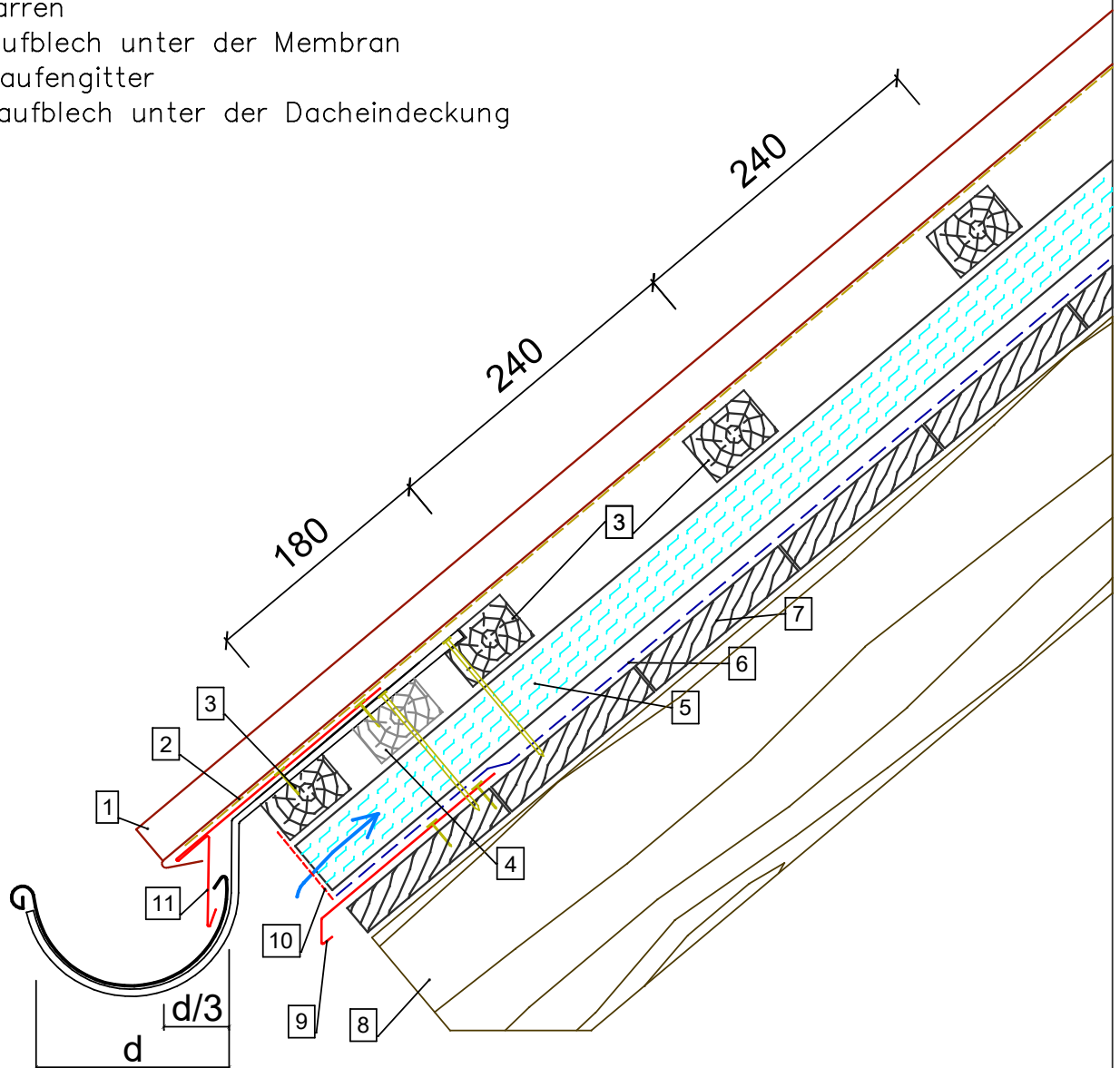
- ✓ Erhältlich mit **Stahl- oder Aluminiumkern**
- ✓ Die Nähte sind nach dem Prinzip einer **keilförmigen Hohlkehle** miteinander verbunden, was die Kompaktheit und Wasserdichtigkeit der Dachschalung gewährleistet
- ✓ **Verdeckte Verankerung** in Montageausschnitten mit Systemschrauben mit flachem Kopf
- ✓ Fertigungsvarianten **glatt, mit Profilierung, mit Mikroprofil**
- ✓ **Effektive Profilbreite** 475 mm FeZn oder 455 mm Al. **Maximale Profillänge** 8 m
- ✓ Möglichkeit der Anbringung einer **Antischallfolie** auf der Rückseite (Reduzierung von Lärm, Vibration und Kondensation)
- ✓ Verlegung auf einer **vollflächigen Bohlenunterlage**, bei FeZn auch auf einer verdickten Lattung
- ✓ **Mindestneigung** für den Einsatz des Dachmaterials 9°
- ✓ **Funktionsgarantie** bis zu 40 Jahre für FeZn oder bis zu 75 Jahre für Al

- 1) Comax Klik Dacheindeckung
- 2) Bitumentrennungsmembran
- 3) Untere Holzschalung
- 4) Konterlatte mit Verleimung, Maße nach Norm
- 5) Zusätzliche Abdichtungsschicht (diffus offen)
- 6) Untere Holzschalung (optional)
- 7) Sparren
- 8) Traufblech unter der Membran
- 9) Traufengitter
- 10) Traufblech unter der Dacheindeckung



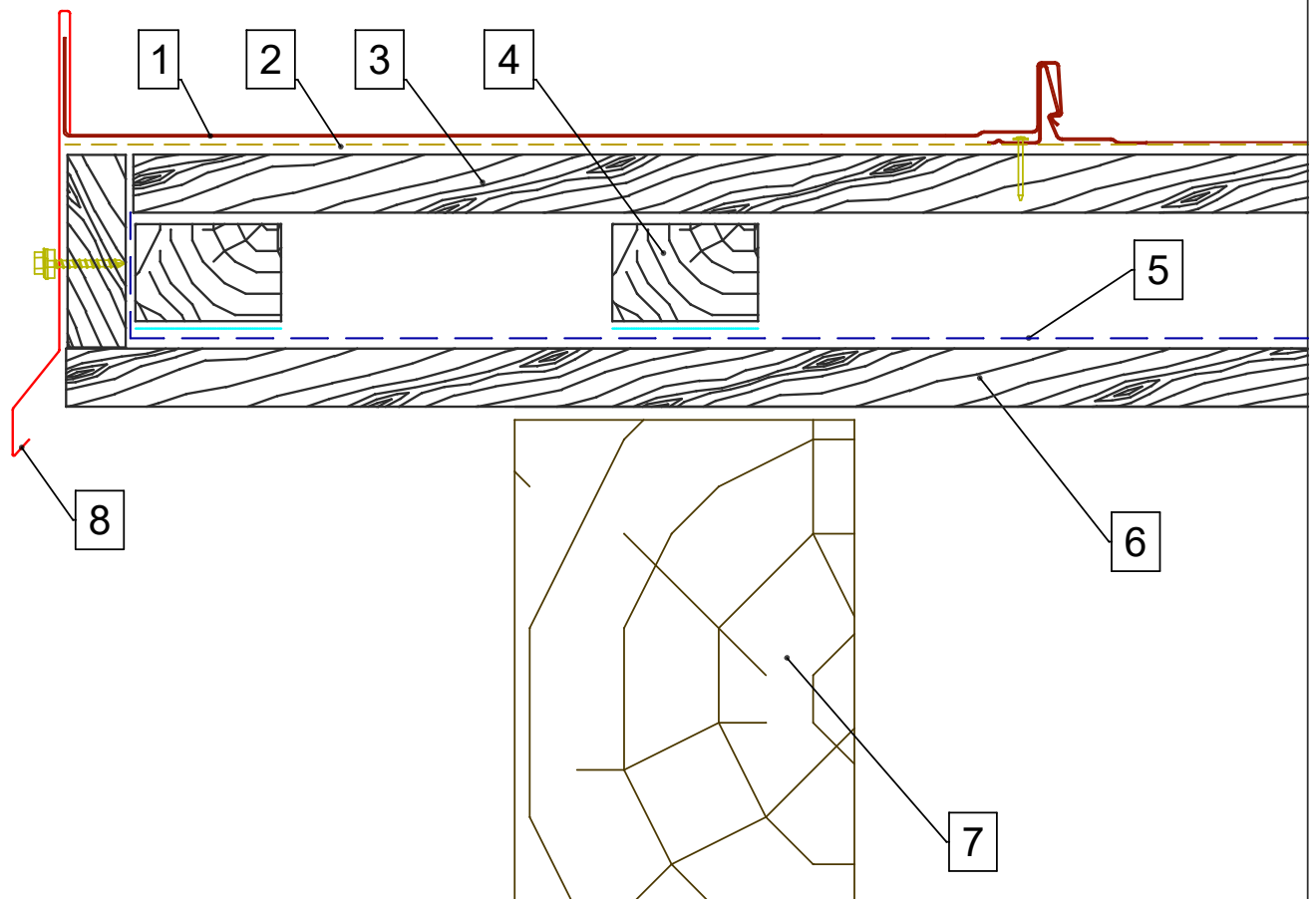
Das oben abgebildete Detail, seine grafische Darstellung und technische Lösung sind geistiges Eigentum von METAL TRADE COMAX, a.s. Dies ist ein Standarddetail. Einer spezifischen Lösung sollte immer eine Beratung mit dem Hersteller der Dacheindeckung vorausgehen. Wir behalten uns das Recht vor, Änderungen vorzunehmen, wenn es zu Abweichungen in Bezug auf die Realität des Gebäudes oder die geplante Lösung kommt oder wenn es zu Änderungen bei der Herstellung und Technologie kommt.

- 1) Comax Klik Dacheindeckung
- 2) PE–Streifen 5x100 mm (immer in der Mitte des Dachfalzes an der Rückseite angeklebt)
- 3) Traglatte 40x60mm zur Verankerung von Traufblechen
- 4) Traglatte 40x60 zur Verankerung von Traufblechen
- 5) Konterlatte mit Verleimung, Maße nach Norm
- 6) Zusätzliche Abdichtungsschicht (diffus offen)
- 7) Untere Holzschalung (optional)
- 8) Sparren
- 9) Traufblech unter der Membran
- 10) Traufengitter
- 11) Traufblech unter der Dacheindeckung



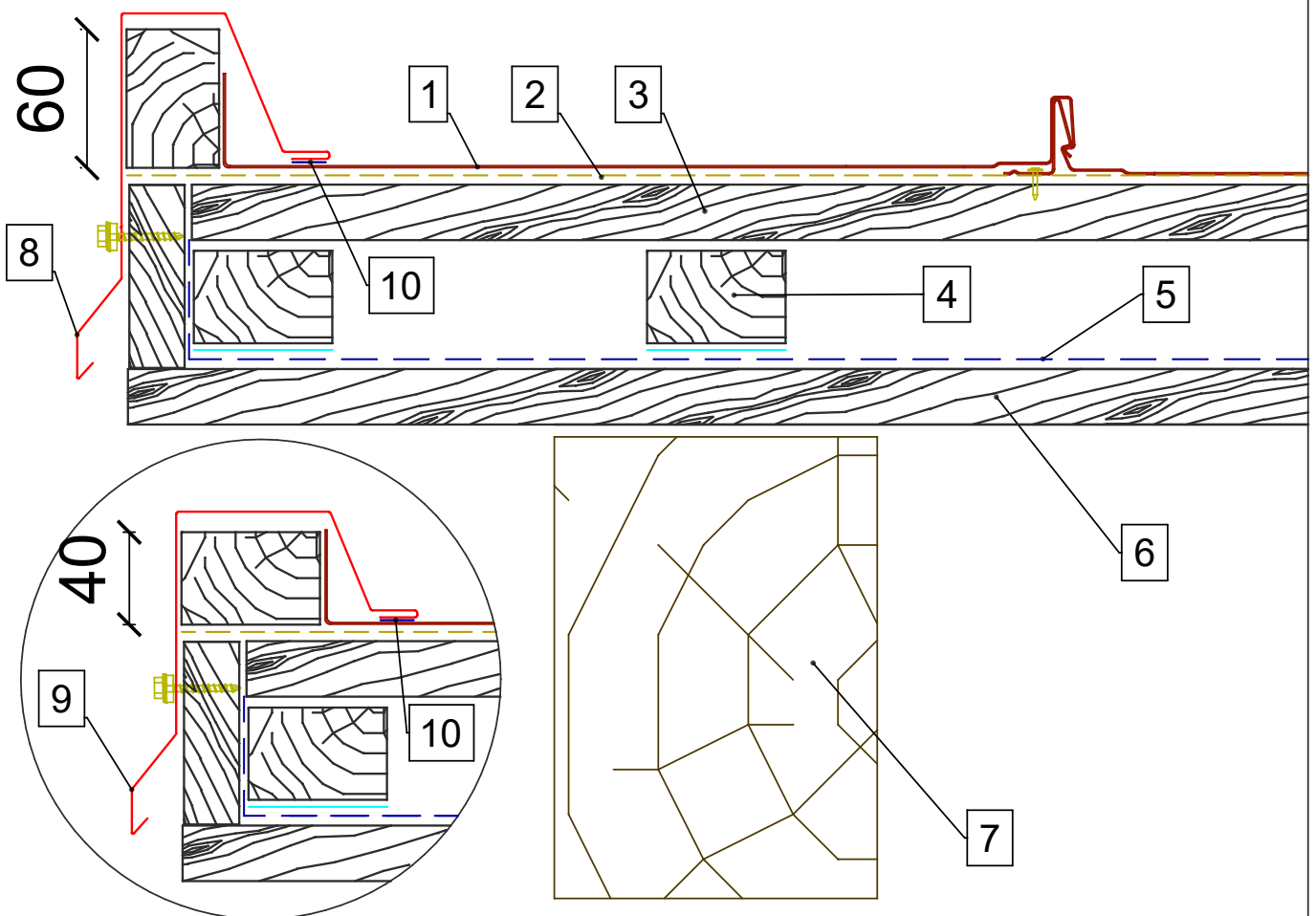
Das oben abgebildete Detail, seine grafische Darstellung und technische Lösung sind geistiges Eigentum von METAL TRADE COMAX, a.s. Dies ist ein Standarddetail. Einer spezifischen Lösung sollte immer eine Beratung mit dem Hersteller der Dacheindeckung vorausgehen. Wir behalten uns das Recht vor, Änderungen vorzunehmen, wenn es zu Abweichungen in Bezug auf die Realität des Gebäudes oder die geplante Lösung kommt oder wenn es zu Änderungen bei der Herstellung und Technologie kommt.

- 1) Comax Klik Dacheindeckung
- 2) Bitumentrennungsmembran
- 3) Untere Holzschalung
- 4) Konterlatte mit Verleimung, Maße nach Norm
- 5) Zusätzliche Abdichtungsschicht (diffus offen)
- 6) Untere Holzschalung (optional)
- 7) Sparren
- 8) Stehfalzkantenblech



Das oben abgebildete Detail, seine grafische Darstellung und technische Lösung sind geistiges Eigentum von METAL TRADE COMAX, a.s. Dies ist ein Standarddetail. Einer spezifischen Lösung sollte immer eine Beratung mit dem Hersteller der Dacheindeckung vorausgehen. Wir behalten uns das Recht vor, Änderungen vorzunehmen, wenn es zu Abweichungen in Bezug auf die Realität des Gebäudes oder die geplante Lösung kommt oder wenn es zu Änderungen bei der Herstellung und Technologie kommt.

- 1) Comax Klik Dacheindeckung
- 2) Bitumentrennungsmembran
- 3) Untere Holzschalung
- 4) Konterlatte mit Verleimung, Maße nach Norm
- 5) Zusätzliche Abdichtungsschicht (diffus offen)
- 6) Untere Holzschalung (optional)
- 7) Sparren
- 8) Oberes Kantenblech 60 mm
- 9) Oberes Kantenblech 40 mm
- 10) EPDM–Streifen 3x9 mm



Das oben abgebildete Detail, seine grafische Darstellung und technische Lösung sind geistiges Eigentum von METAL TRADE COMAX, a.s. Dies ist ein Standarddetail. Einer spezifischen Lösung sollte immer eine Beratung mit dem Hersteller der Dacheindeckung vorausgehen. Wir behalten uns das Recht vor, Änderungen vorzunehmen, wenn es zu Abweichungen in Bezug auf die Realität des Gebäudes oder die geplante Lösung kommt oder wenn es zu Änderungen bei der Herstellung und Technologie kommt.

FÜR DÄCHER MIT EINER NEIGUNG VON 15° ODER WENIGER

ZEICHNUNGSNUMMER/VERSION:

23a/01.2024

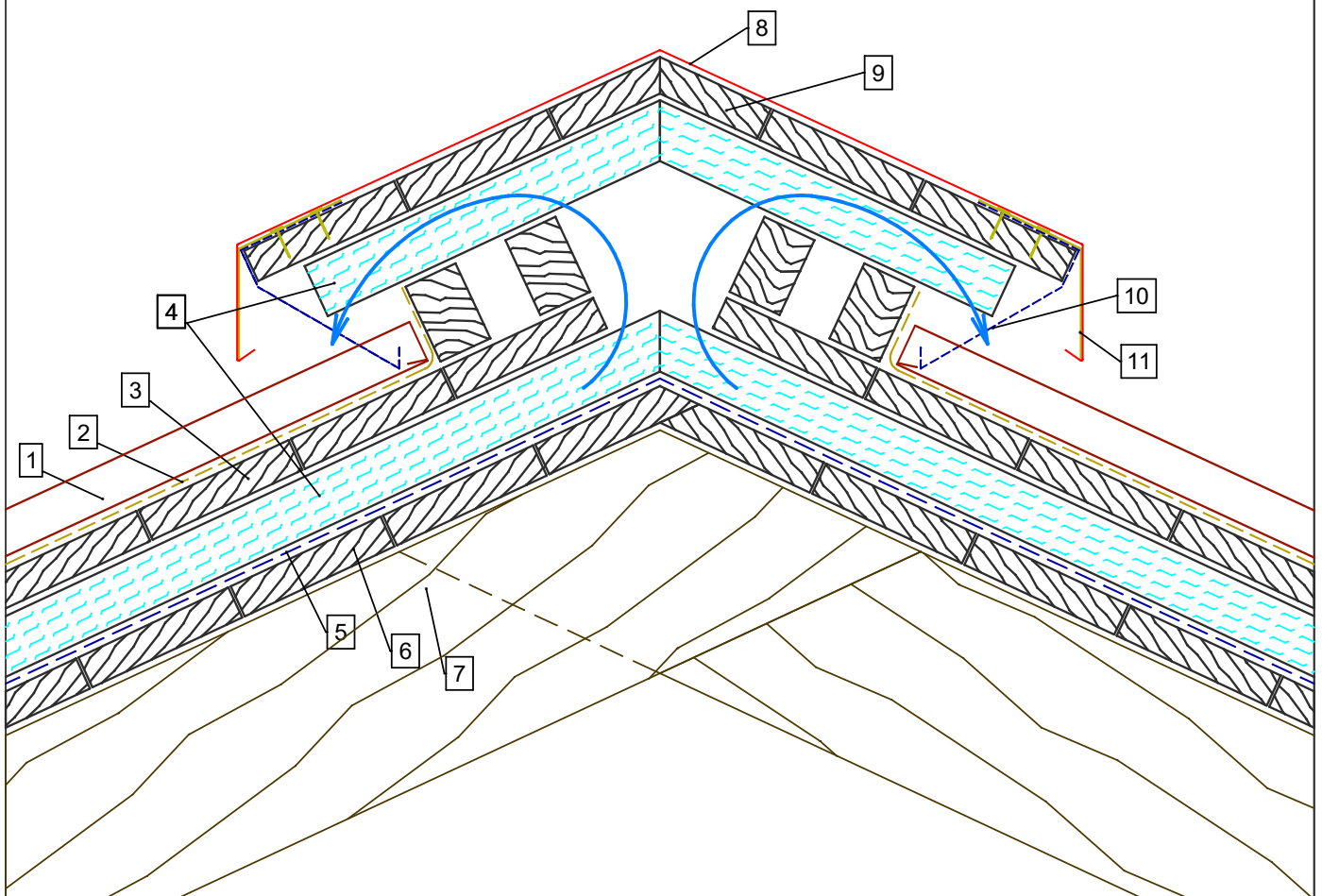
GEEIGNET FÜR DACHEINDECKUNG:

COMAX KLIK 31

FORMAT/MASSSTAB DER ZEICHNUNG:

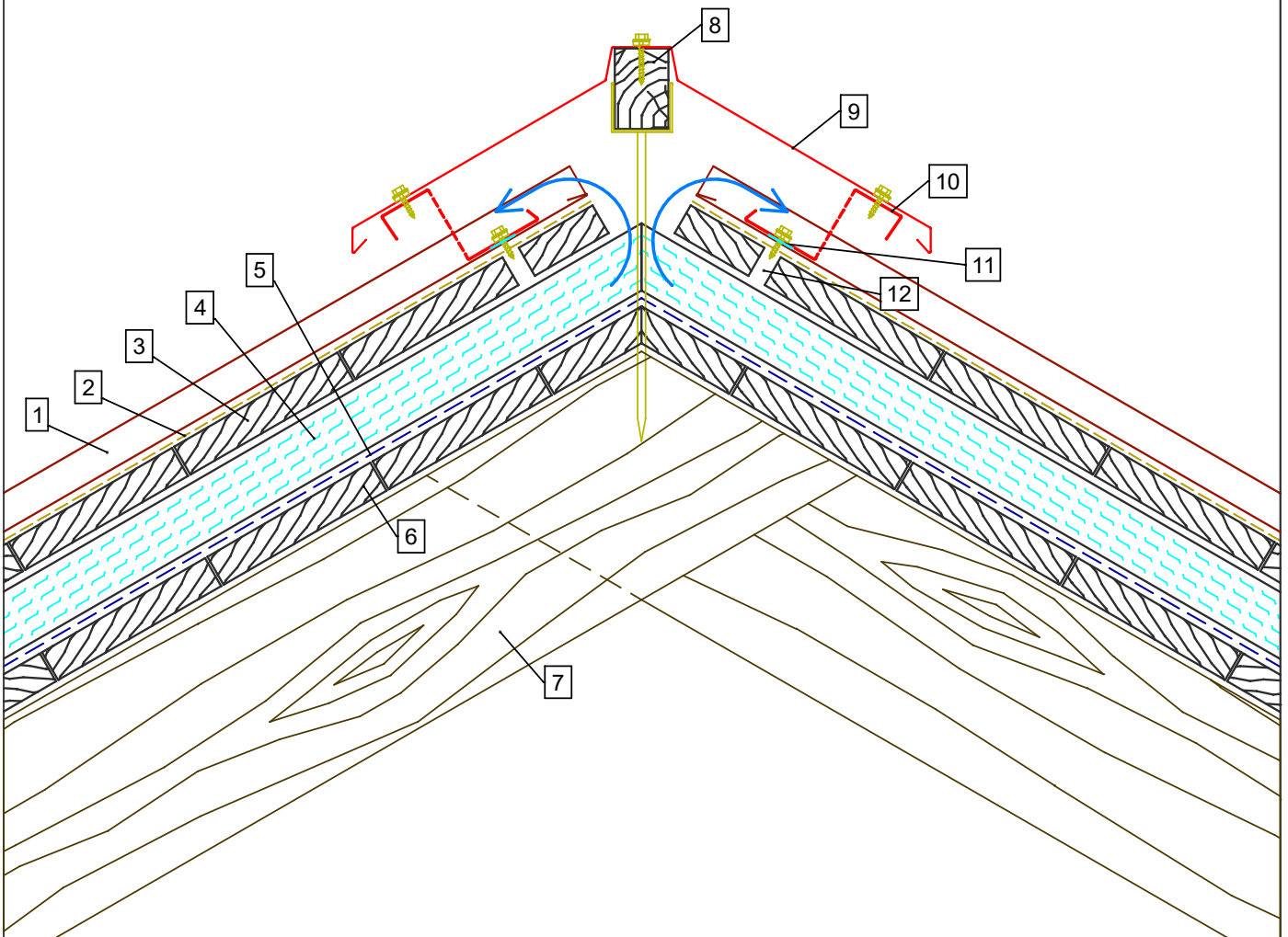
A4/1:5

- 1) Comax KLIK Dacheindeckung
- 2) Bitumentrennungsmembran
- 3) Untere Holzschalung
- 4) Konterlatte mit Verleimung, Maße nach Norm
- 5) Zusätzliche Abdichtungsschicht (diffus offen)
- 6) Untere Holzschalung (optional)
- 7) Sparren
- 8) Atypisch gebogenes Firstelement
- 9) Schreinerkonstruktion des belüfteten Firstes
- 10) Perforiertes atypisches Element entsprechend den Maßen des Lüftungsspalts.
- 11) Metallhilfsprofil zum Zurückziehen des Firstelements



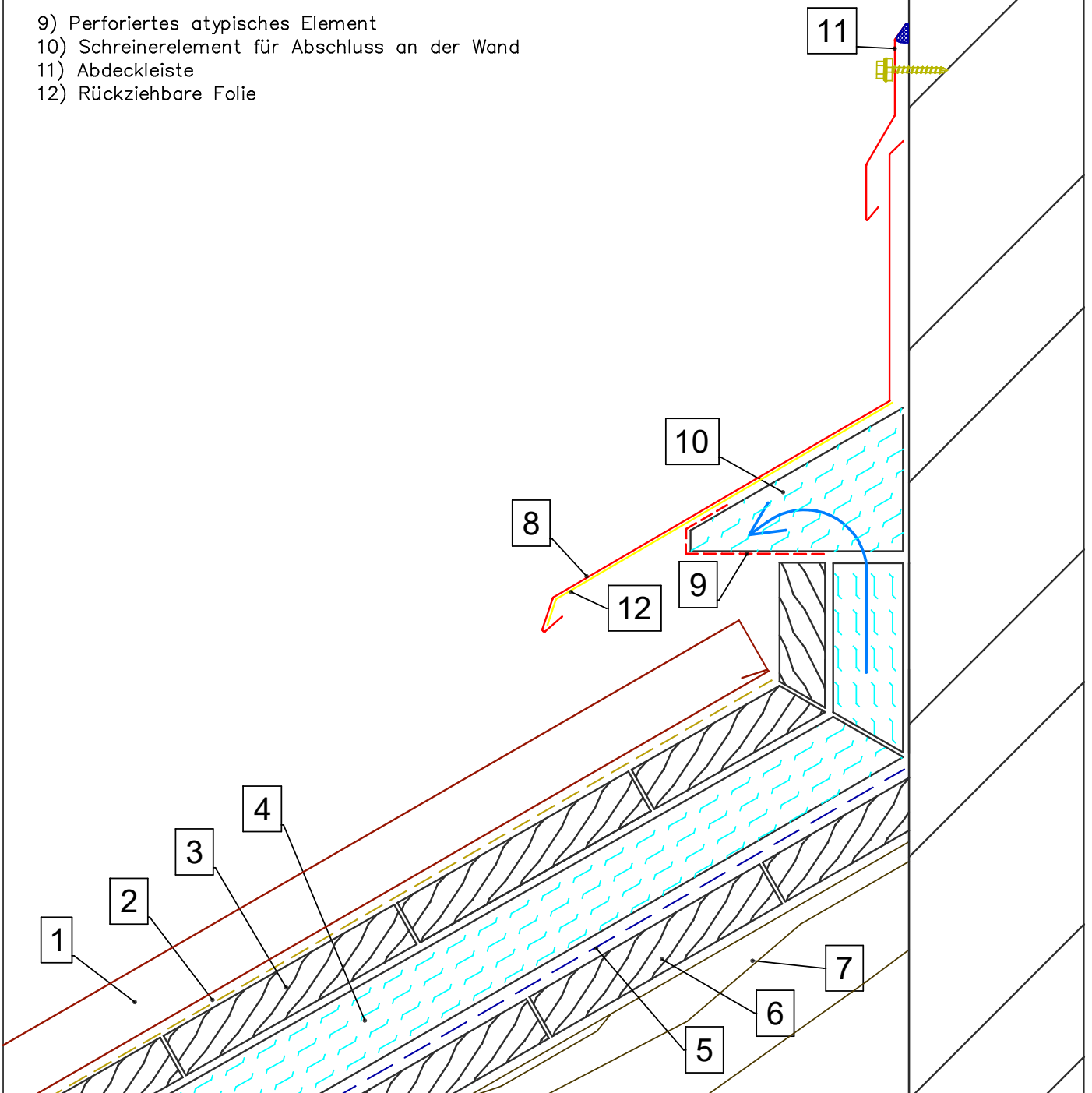
Das oben abgebildete Detail, seine grafische Darstellung und technische Lösung sind geistiges Eigentum von METAL TRADE COMAX, a.s. Dies ist ein Standarddetail. Einer spezifischen Lösung sollte immer eine Beratung mit dem Hersteller der Dacheindeckung vorausgehen. Wir behalten uns das Recht vor, Änderungen vorzunehmen, wenn es zu Abweichungen in Bezug auf die Realität des Gebäudes oder die geplante Lösung kommt oder wenn es zu Änderungen bei der Herstellung und Technologie kommt.

- 1) Comax Klik Dacheindeckung
- 2) Bitumentrennungsmembran
- 3) Untere Holzschalung
- 4) Konterlatte mit Verleimung, Maße nach Norm
- 5) Zusätzliche Abdichtungsschicht (diffus offen)
- 6) Untere Holzschalung (optional)
- 7) Sparren
- 8) Firstplatte
- 9) Duo-Firstblech (die Neigung der Struktur sollte in der Bestellung angegeben werden)
- 10) Perforierte Z-Leiste mit einer Höhe von 40 mm oder 60 mm, je nach Länge des Sparrens (bis zu einer Länge von 5 m wird in der Regel eine Z-Leistenhöhe von 40 mm verwendet, bei längeren Sparren 60 mm)
- 11) Klammerschraube mit 3x9mm EPDM-Band umwickelt oder mit Dichtungsmasse abgedichtet
- 12) Die Unterkonstruktion wird an die Bedürfnisse der Dilatation angepasst, das Z-Profil wird nur an der Dachhaut, nicht aber an der Schalung verankert (bei Neigungen unter 25°)



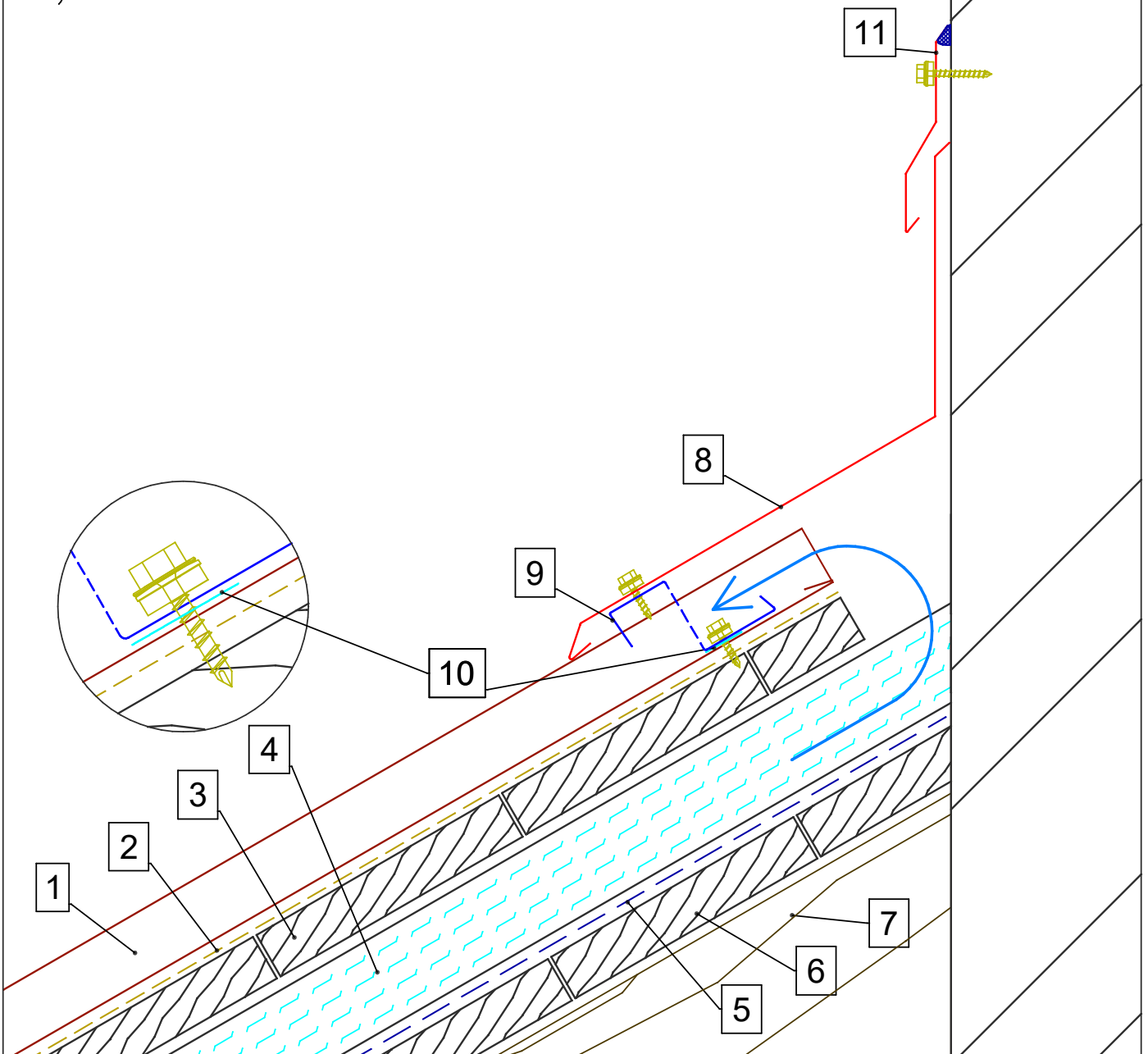
Das oben abgebildete Detail, seine grafische Darstellung und technische Lösung sind geistiges Eigentum von METAL TRADE COMAX, a.s. Dies ist ein Standarddetail. Einer spezifischen Lösung sollte immer eine Beratung mit dem Hersteller der Dacheindeckung vorausgehen. Wir behalten uns das Recht vor, Änderungen vorzunehmen, wenn es zu Abweichungen in Bezug auf die Realität des Gebäudes oder die geplante Lösung kommt oder wenn es zu Änderungen bei der Herstellung und Technologie kommt.

- 1) Comax Klik Dacheindeckung
- 2) Bitumentrennungsmembran
- 3) Untere Holzschalung
- 4) Konterlatte mit Verleimung, Maße nach Norm
- 5) Zusätzliche Abdichtungsschicht (diffus offen)
- 6) Untere Holzschalung (optional)
- 7) Sparren
- 8) Schürzenblech
(die Neigung der Struktur sollte in der Bestellung angegeben werden)
- 9) Perforiertes atypisches Element
- 10) Schreinerelement für Abschluss an der Wand
- 11) Abdeckleiste
- 12) Rückziehbare Folie



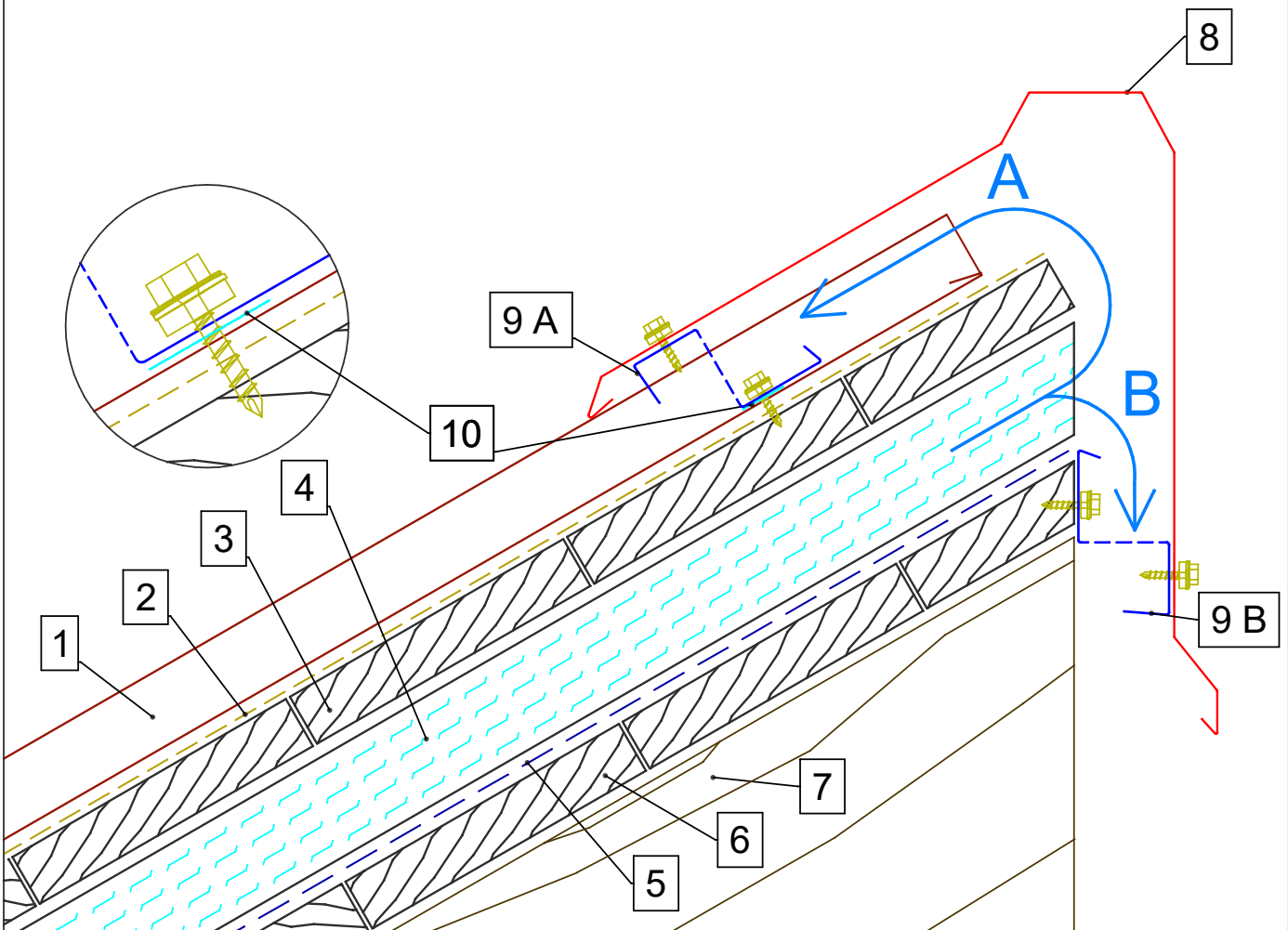
Das oben abgebildete Detail, seine grafische Darstellung und technische Lösung sind geistiges Eigentum von METAL TRADE COMAX, a.s. Dies ist ein Standarddetail. Einer spezifischen Lösung sollte immer eine Beratung mit dem Hersteller der Dacheindeckung vorausgehen. Wir behalten uns das Recht vor, Änderungen vorzunehmen, wenn es zu Abweichungen in Bezug auf die Realität des Gebäudes oder die geplante Lösung kommt oder wenn es zu Änderungen bei der Herstellung und Technologie kommt.

- 1) Comax KLIK Dacheindeckung
- 2) Bitumentrennungsmembran
- 3) Untere Holzschalung
- 4) Konterlatte mit Verleimung, Maße nach Norm
- 5) Zusätzliche Abdichtungsschicht (diffus offen)
- 6) Untere Holzschalung (optional)
- 7) Sparren
- 8) Schürzenblech
- (die Neigung der Struktur sollte in der Bestellung angegeben werden)
- 9) Perforierte Z-Leiste 40mm / 60mm (optional)
- 10) Befestigungsschraube mit EPDM-Dichtung 3x9mm
- 11) Abdeckleiste



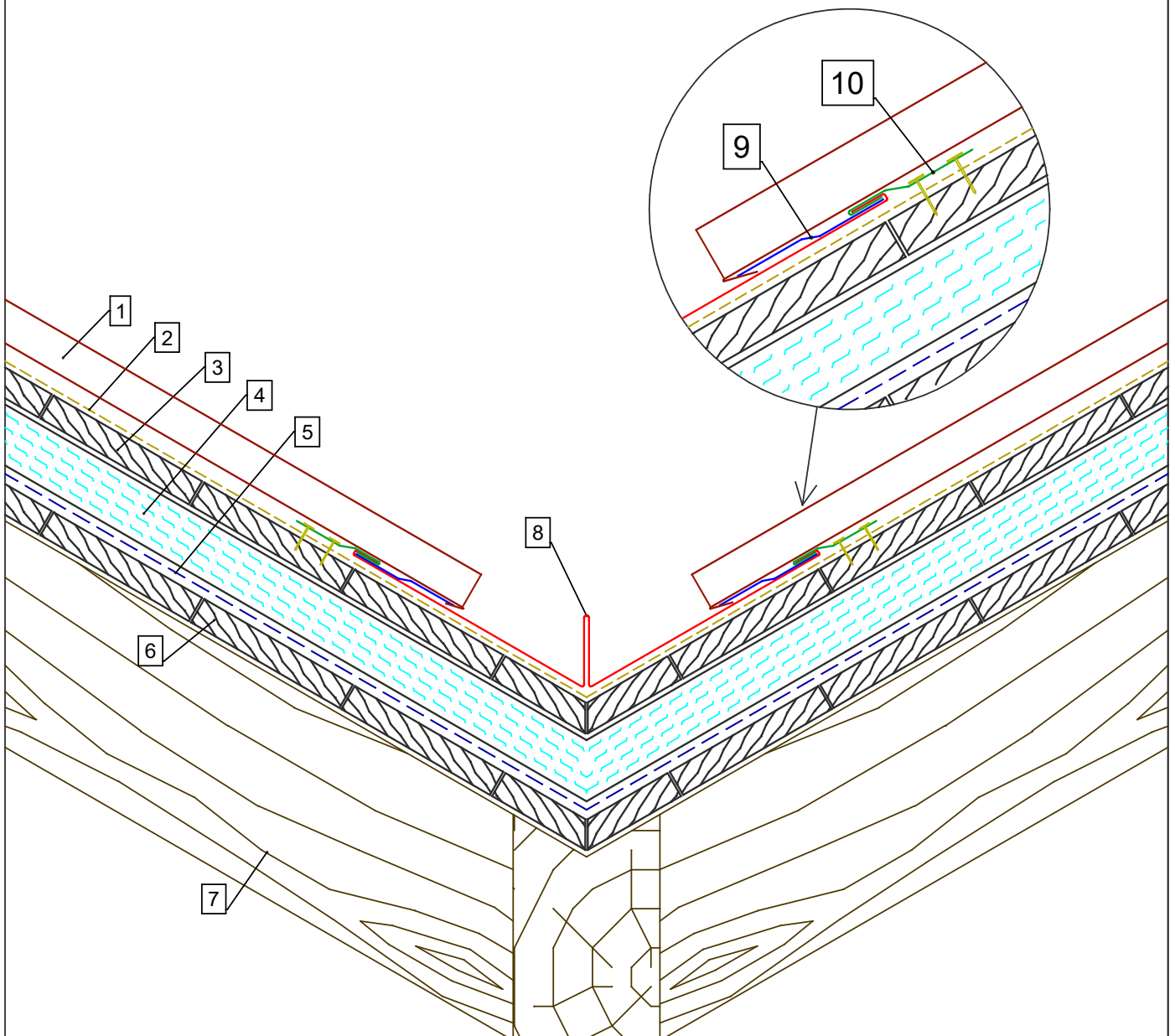
Das oben abgebildete Detail, seine grafische Darstellung und technische Lösung sind geistiges Eigentum von METAL TRADE COMAX, a.s. Dies ist ein Standarddetail. Einer spezifischen Lösung sollte immer eine Beratung mit dem Hersteller der Dacheindeckung vorausgehen. Wir behalten uns das Recht vor, Änderungen vorzunehmen, wenn es zu Abweichungen in Bezug auf die Realität des Gebäudes oder die geplante Lösung kommt oder wenn es zu Änderungen bei der Herstellung und Technologie kommt.

- 1) Comax KLIK Dacheindeckung
- 2) Bitumentrennungsmembran
- 3) Untere Holzschalung
- 4) Konterlatte mit Verleimung, Maße nach Norm
- 5) Zusätzliche Abdichtungsschicht (diffus offen)
- 6) Untere Holzschalung (optional)
- 7) Sparren
- 8) Mono-Firstblech (die Neigung der Struktur sollte in der Bestellung angegeben werden)
- 9) A/B Perforierte Z-Leiste (Option B geeignet für Dächer mit geringer Neigung)
- 10) Befestigungsschraube mit EPDM-Dichtung 3x9mm



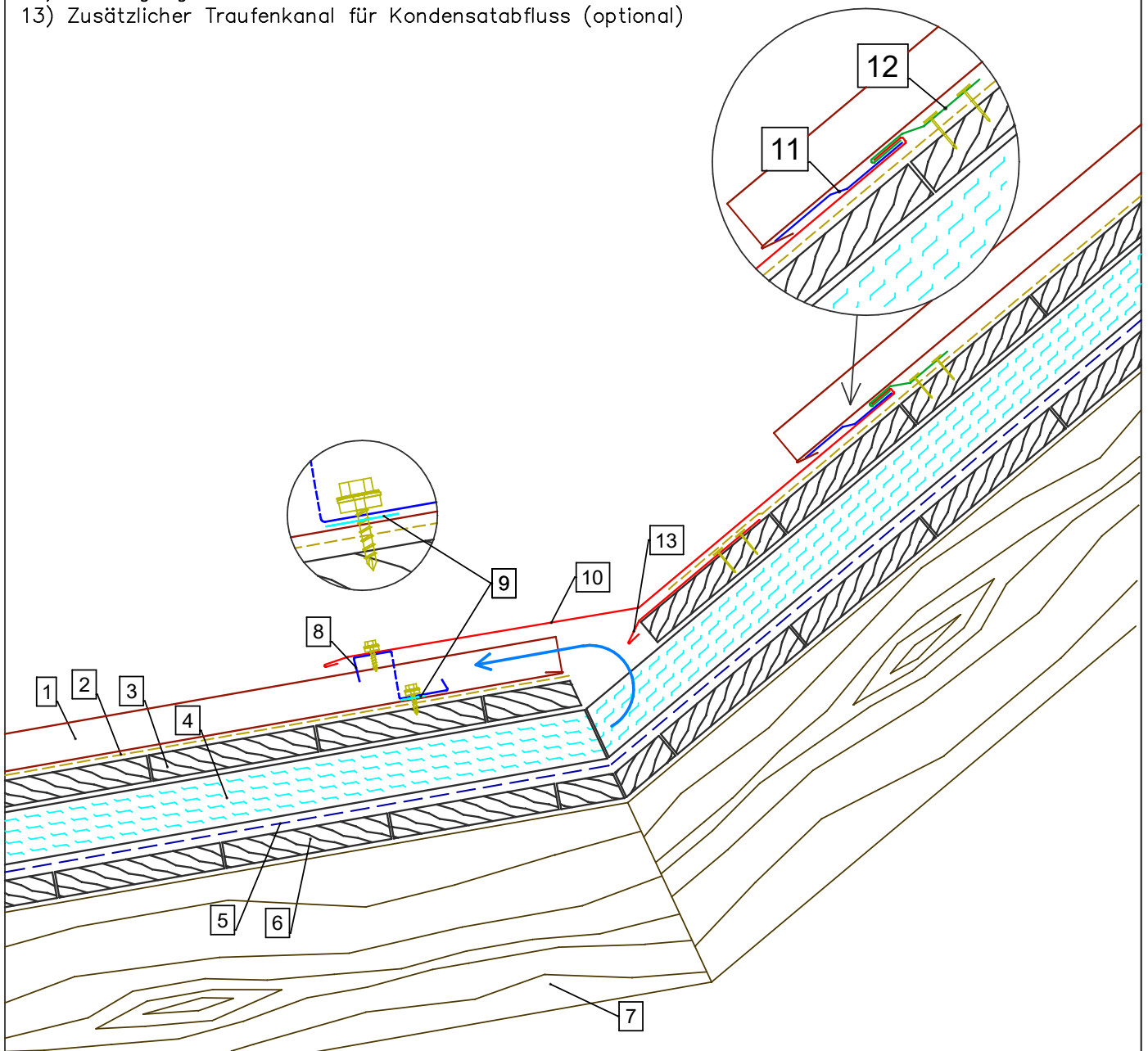
Das oben abgebildete Detail, seine grafische Darstellung und technische Lösung sind geistiges Eigentum von METAL TRADE COMAX, a.s. Dies ist ein Standarddetail. Einer spezifischen Lösung sollte immer eine Beratung mit dem Hersteller der Dacheindeckung vorausgehen. Wir behalten uns das Recht vor, Änderungen vorzunehmen, wenn es zu Abweichungen in Bezug auf die Realität des Gebäudes oder die geplante Lösung kommt oder wenn es zu Änderungen bei der Herstellung und Technologie kommt.

- 1) Comax KLIK Dacheindeckung
- 2) Bitumentrennungsmembran
- 3) Untere Holzschalung
- 4) Konterlatte mit Verleimung, Maße nach Norm
- 5) Zusätzliche Abdichtungsschicht (diffus offen)
- 6) Untere Holzschalung (optional)
- 7) Sparren
- 8) W-Kehlblech (die Neigung der Struktur sollte in der Bestellung angegeben werden)
- 9) Befestigungsvorrichtung
- 10) Befestigungsklammer



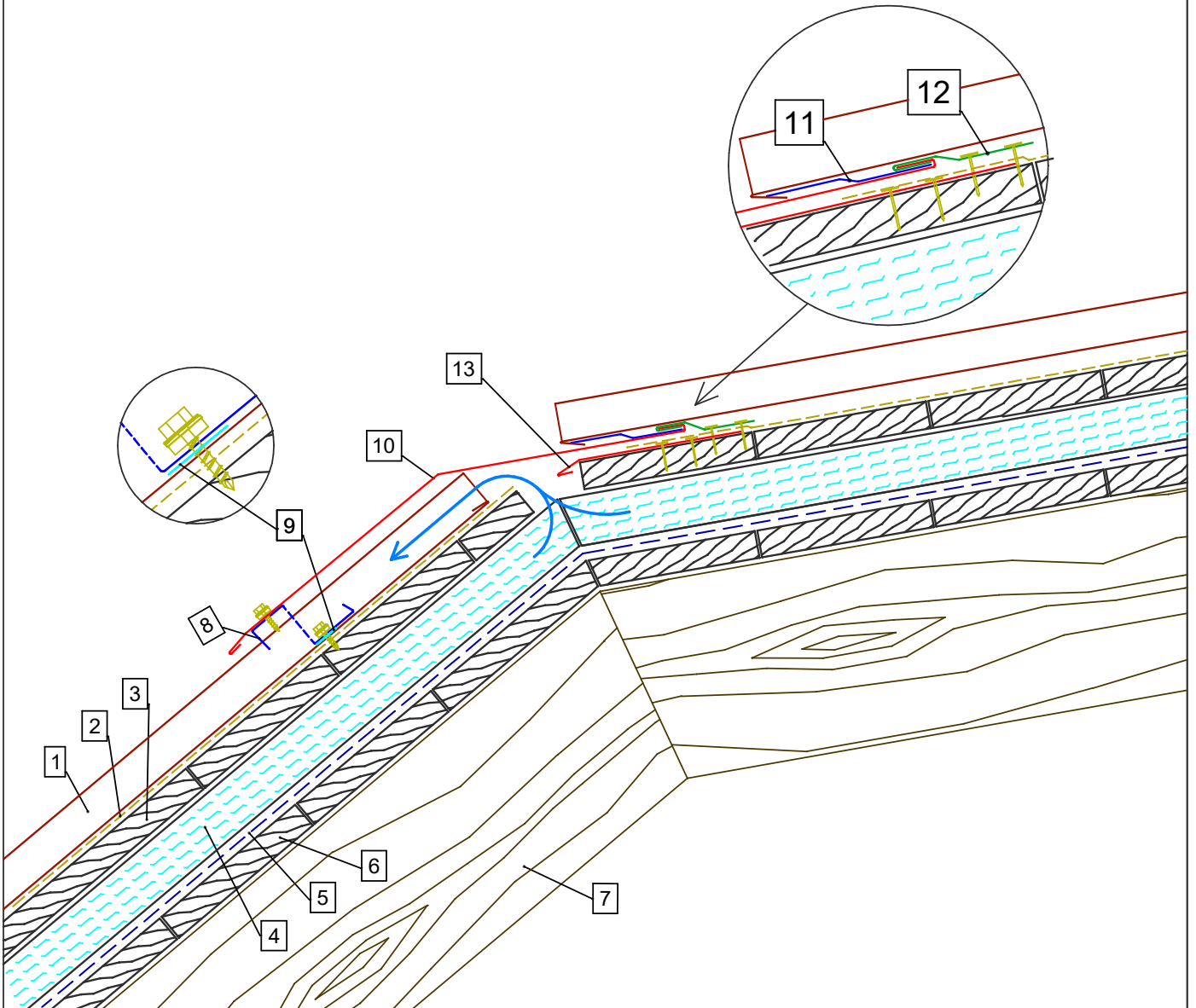
Das oben abgebildete Detail, seine grafische Darstellung und technische Lösung sind geistiges Eigentum von METAL TRADE COMAX, a.s. Dies ist ein Standarddetail. Einer spezifischen Lösung sollte immer eine Beratung mit dem Hersteller der Dacheindeckung vorausgehen. Wir behalten uns das Recht vor, Änderungen vorzunehmen, wenn es zu Abweichungen in Bezug auf die Realität des Gebäudes oder die geplante Lösung kommt oder wenn es zu Änderungen bei der Herstellung und Technologie kommt.

- 1) Comax KLIK Dacheindeckung
- 2) Bitumentrennungsmembran
- 3) Untere Holzschalung
- 4) Konterlatte mit Verleimung, Maße nach Norm
- 5) Zusätzliche Abdichtungsschicht (diffus offen)
- 6) Untere Holzschalung (optional)
- 7) Sparren
- 8) Perforierte Z-Leiste 40mm
- 9) Befestigungsschraube mit EPDM-Dichtung 3x9mm
- 10) Änderung der Neigung der Bleche
- 11) Befestigungsvorrichtung
- 12) Befestigungsklammer
- 13) Zusätzlicher Traufenkanal für Kondensatabfluss (optional)



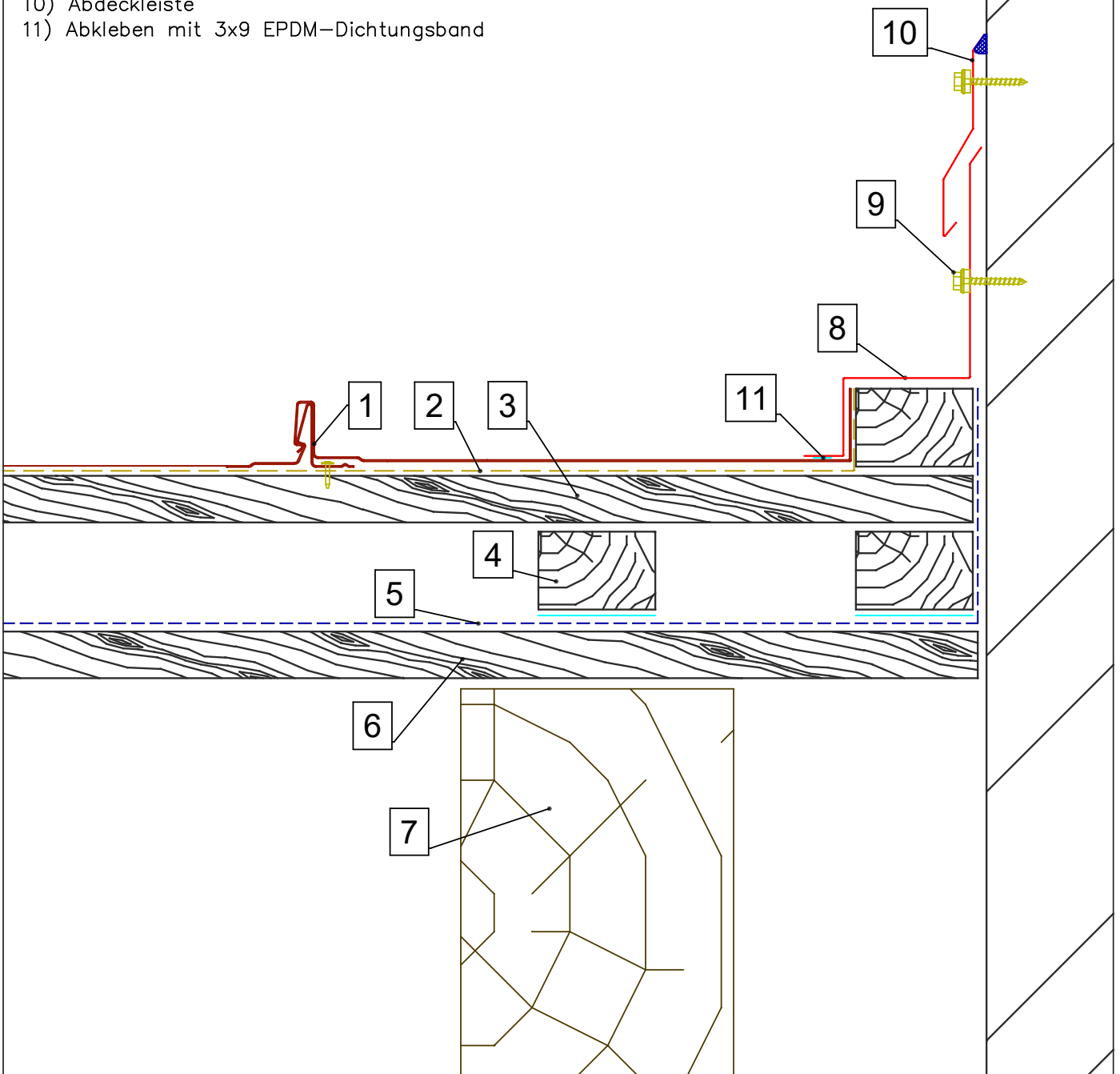
Das oben abgebildete Detail, seine grafische Darstellung und technische Lösung sind geistiges Eigentum von METAL TRADE COMAX, a.s. Dies ist ein Standarddetail. Einer spezifischen Lösung sollte immer eine Beratung mit dem Hersteller der Dacheindeckung vorausgehen. Wir behalten uns das Recht vor, Änderungen vorzunehmen, wenn es zu Abweichungen in Bezug auf die Realität des Gebäudes oder die geplante Lösung kommt oder wenn es zu Änderungen bei der Herstellung und Technologie kommt.

- 1) Comax KLIK Dacheindeckung
- 2) Bitumentrennungsmembran
- 3) Untere Holzschalung
- 4) Konterlatte mit Verleimung, Maße nach Norm
- 5) Zusätzliche Abdichtungsschicht (diffus offen)
- 6) Untere Holzschalung (optional)
- 7) Sparren
- 8) Perforierte Z-Leiste 40mm
- 9) Befestigungsschraube mit EPDM-Dichtung 3x9mm
- 10) Mansardenblech
(die Neigung der Struktur sollte in der Bestellung angegeben werden)
- 11) Befestigungsvorrichtung
- 12) Befestigungsklammer
- 13) Zusätzlicher Traufenkanal für Kondensatabfluss (optional)



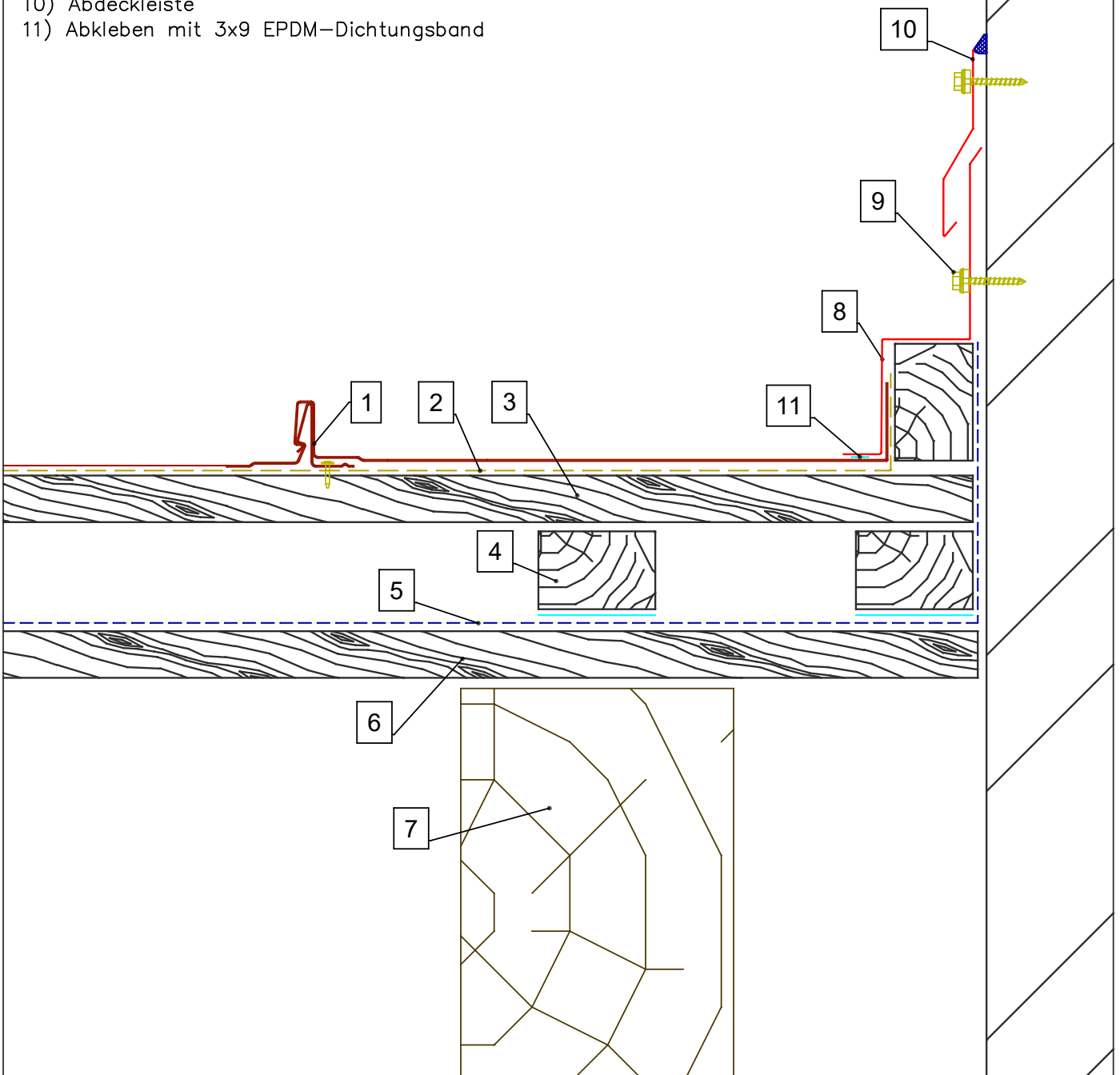
Das oben abgebildete Detail, seine grafische Darstellung und technische Lösung sind geistiges Eigentum von METAL TRADE COMAX, a.s. Dies ist ein Standarddetail. Einer spezifischen Lösung sollte immer eine Beratung mit dem Hersteller der Dacheindeckung vorausgehen. Wir behalten uns das Recht vor, Änderungen vorzunehmen, wenn es zu Abweichungen in Bezug auf die Realität des Gebäudes oder die geplante Lösung kommt oder wenn es zu Änderungen bei der Herstellung und Technologie kommt.

- 1) Comax KLIK Dacheindeckung
- 2) Bitumentrennungsmembran
- 3) Untere Holzschalung
- 4) Konterlatte mit Verleimung, Maße nach Norm
- 5) Zusätzliche Abdichtungsschicht (diffus offen)
- 6) Untere Holzschalung (optional)
- 7) Sparren
- 8) Seitenwandblech
- 9) Fixierung
- 10) Abdeckleiste
- 11) Abkleben mit 3x9 EPDM-Dichtungsband



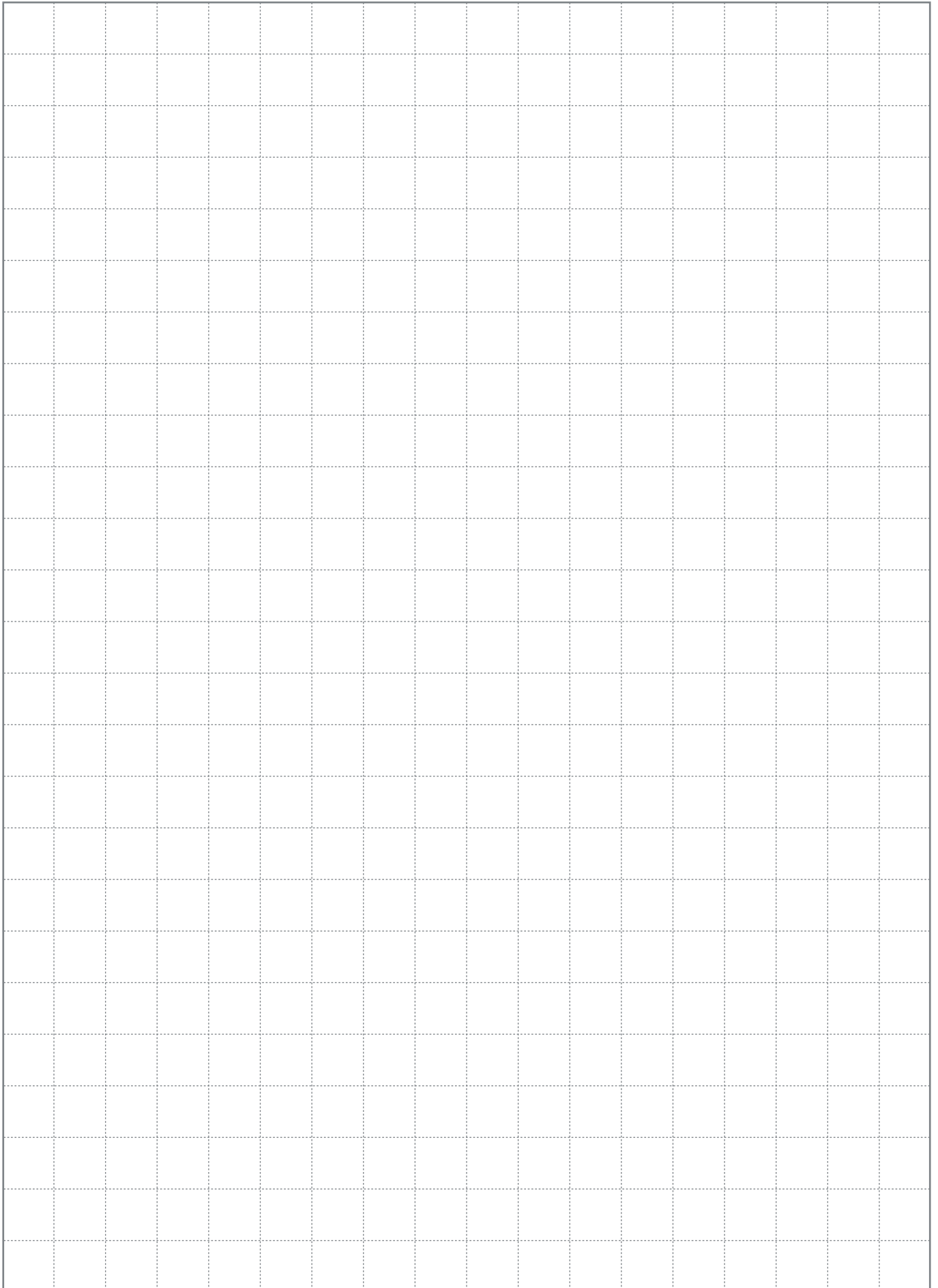
Das oben abgebildete Detail, seine grafische Darstellung und technische Lösung sind geistiges Eigentum von METAL TRADE COMAX, a.s. Dies ist ein Standarddetail. Einer spezifischen Lösung sollte immer eine Beratung mit dem Hersteller der Dacheindeckung vorausgehen. Wir behalten uns das Recht vor, Änderungen vorzunehmen, wenn es zu Abweichungen in Bezug auf die Realität des Gebäudes oder die geplante Lösung kommt oder wenn es zu Änderungen bei der Herstellung und Technologie kommt.

- 1) Comax KLIK Dacheindeckung
- 2) Bitumentrennungsmembran
- 3) Untere Holzschalung
- 4) Konterlatte mit Verleimung, Maße nach Norm
- 5) Zusätzliche Abdichtungsschicht (diffus offen)
- 6) Untere Holzschalung (optional)
- 7) Sparren
- 8) Seitenwandblech
- 9) Fixierung
- 10) Abdeckleiste
- 11) Abkleben mit 3x9 EPDM-Dichtungsband

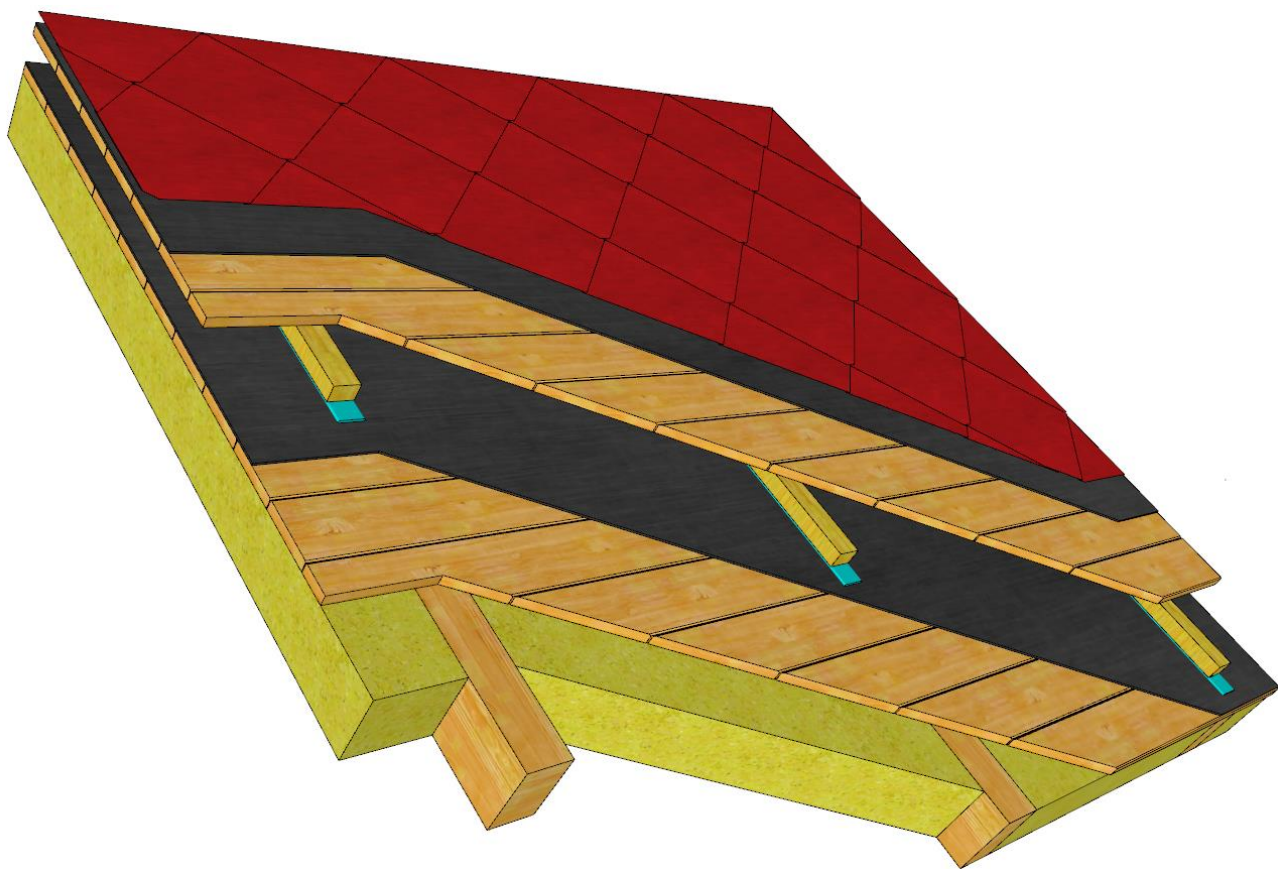


Das oben abgebildete Detail, seine grafische Darstellung und technische Lösung sind geistiges Eigentum von METAL TRADE COMAX, a.s. Dies ist ein Standarddetail. Einer spezifischen Lösung sollte immer eine Beratung mit dem Hersteller der Dacheindeckung vorausgehen. Wir behalten uns das Recht vor, Änderungen vorzunehmen, wenn es zu Abweichungen in Bezug auf die Realität des Gebäudes oder die geplante Lösung kommt oder wenn es zu Änderungen bei der Herstellung und Technologie kommt.

Notizen



COMAX BoCo 330 Premium Dacheindeckung



- ✓ **Die kleinformatischen Aluminiumschablonen** sind durch einfache, **horizontale Nuten** miteinander verbunden, die die Kompaktheit und Wasserdichtigkeit der Dachscha-lung gewährleisten
- ✓ **Indirekte Verankerung** mit System-Edelstahlverlängerungen und Befestigungsmaterial
- ✓ **Sichtbare Größe** des schrägen Quadrats 330 x 330 mm
- ✓ **Mindestneigung** für die Anwendung auf Dächern 22°
- ✓ Verlegung auf einer **Bohlenhinterfüllung in voller Breite**
- ✓ **Funktionsgarantie** für bis zu 50 Jahre

VARIANTE – VOLLKAPPE

ZEICHNUNGSNUMMER/VERSION:

31a/01.2024

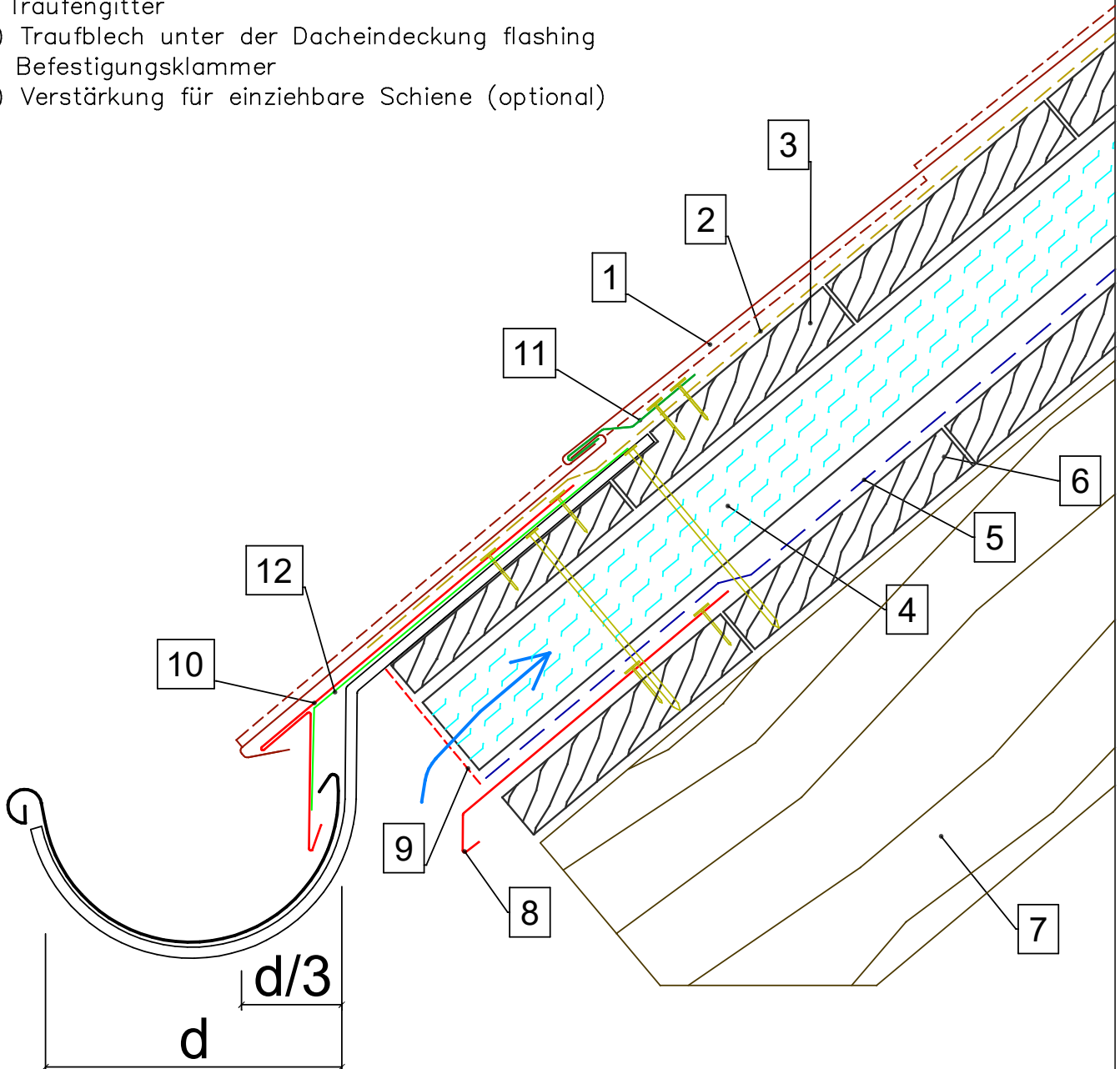
GEEIGNET FÜR DACHEINDECKUNG:

COMAX BoCo 330

FORMAT/MASSSTAB DER ZEICHNUNG:

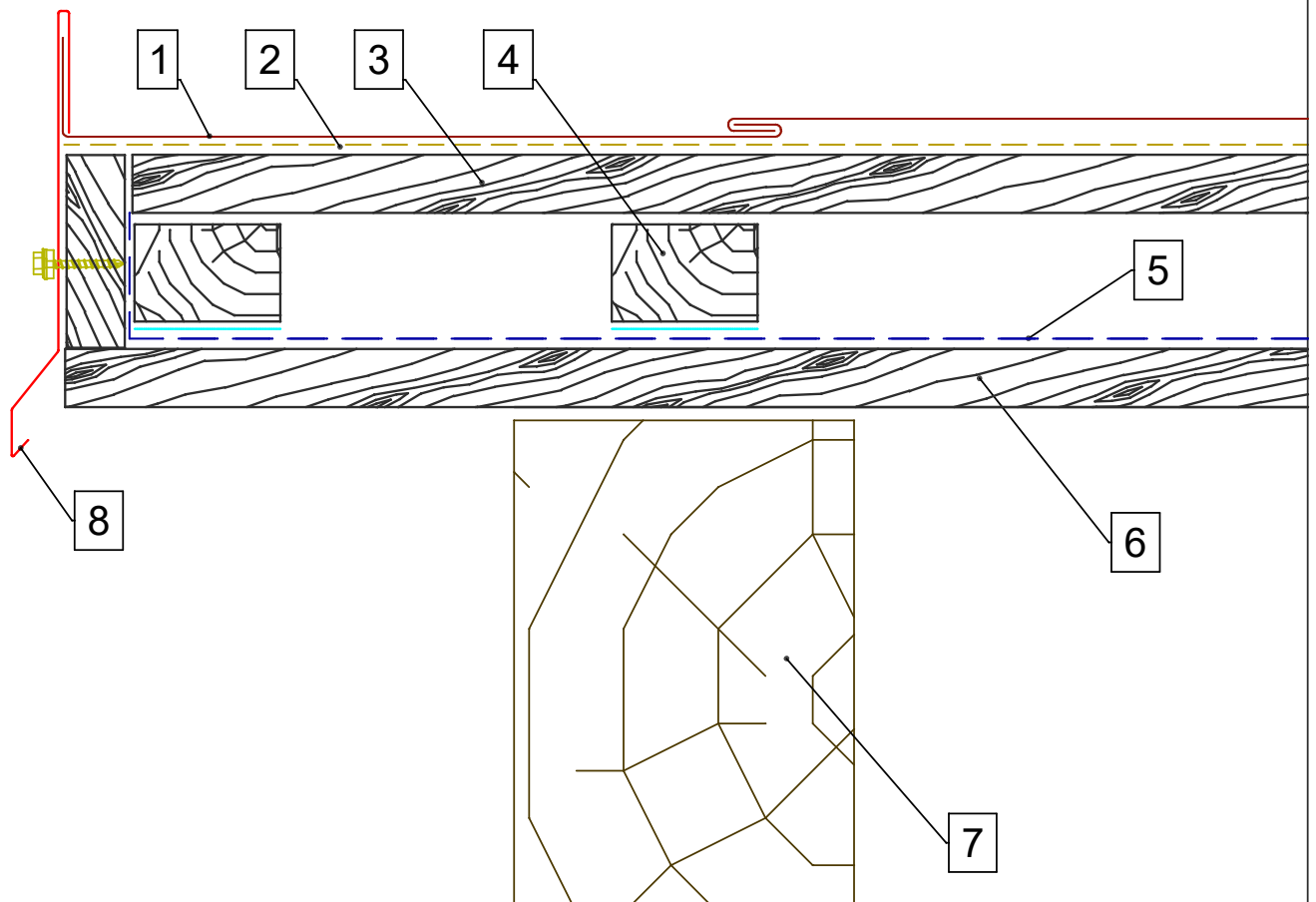
A4/1:3

- 1) Comax BoCo 330 Dacheindeckung
- 2) Bitumentrennungsmembran
- 3) Untere Holzschalung
- 4) Konterlatte mit Verleimung, Maße nach Norm
- 5) Zusätzliche Abdichtungsschicht (diffus offen)
- 6) Untere Holzschalung (optional)
- 7) Sparren
- 8) Traufblech unter dem Membranblech
- 9) Traufengitter
- 10) Traufblech unter der Dacheindeckung flashing
- 11) Befestigungsklammer
- 12) Verstärkung für einziehbare Schiene (optional)



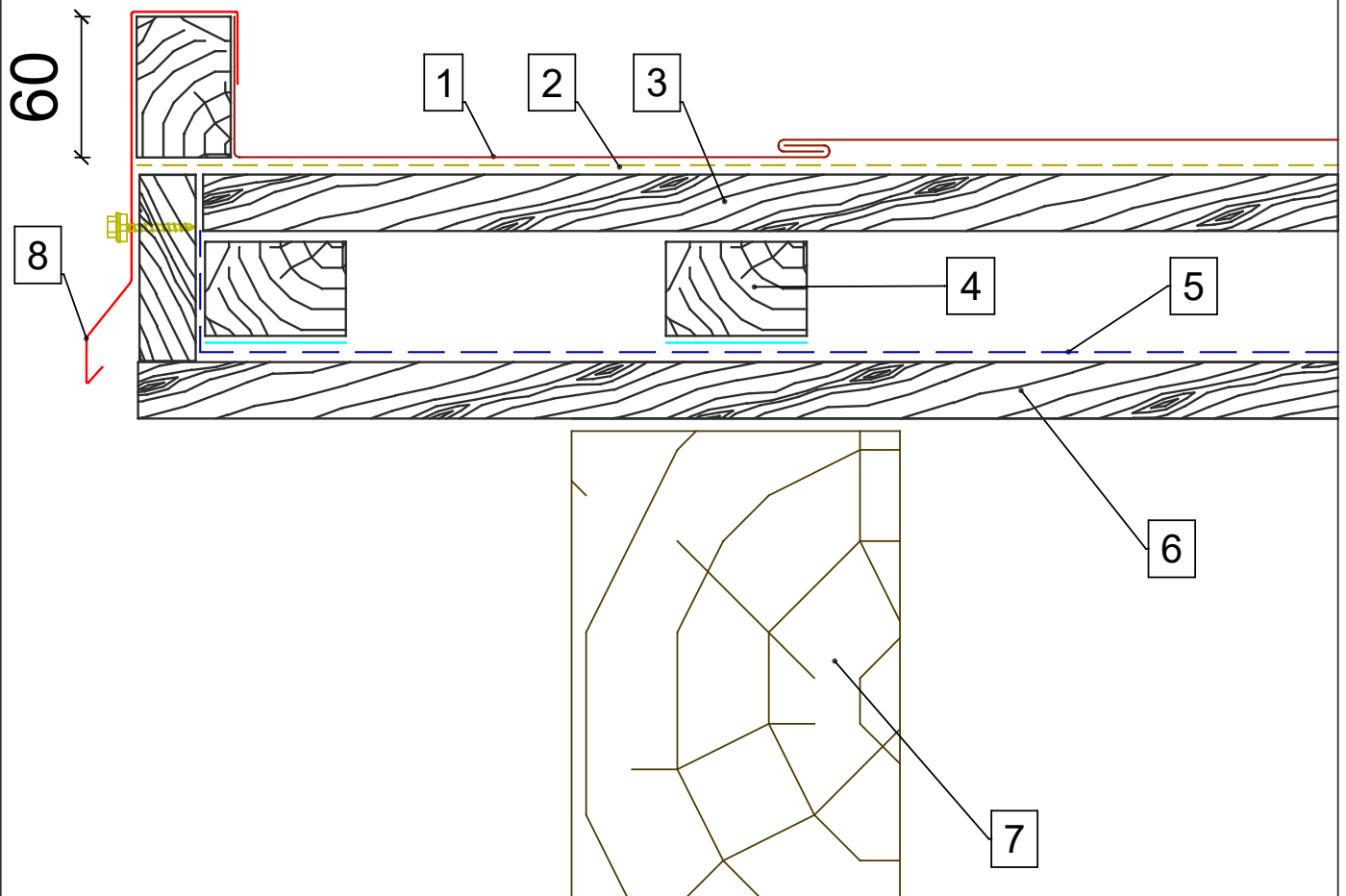
Das oben abgebildete Detail, seine grafische Darstellung und technische Lösung sind geistiges Eigentum von METAL TRADE COMAX, a.s. Dies ist ein Standarddetail. Einer spezifischen Lösung sollte immer eine Beratung mit dem Hersteller der Dacheindeckung vorausgehen. Wir behalten uns das Recht vor, Änderungen vorzunehmen, wenn es zu Abweichungen in Bezug auf die Realität des Gebäudes oder die geplante Lösung kommt oder wenn es zu Änderungen bei der Herstellung und Technologie kommt.

- 1) Comax BoCo 330 Dacheindeckung
- 2) Bitumentrennungsmembran
- 3) Untere Holzschalung
- 4) Konterlatte mit Verleimung, Maße nach Norm
- 5) Zusätzliche Abdichtungsschicht (diffus offen)
- 6) Untere Holzschalung (optional)
- 7) Sparren
- 8) Stehfalzkantenblech



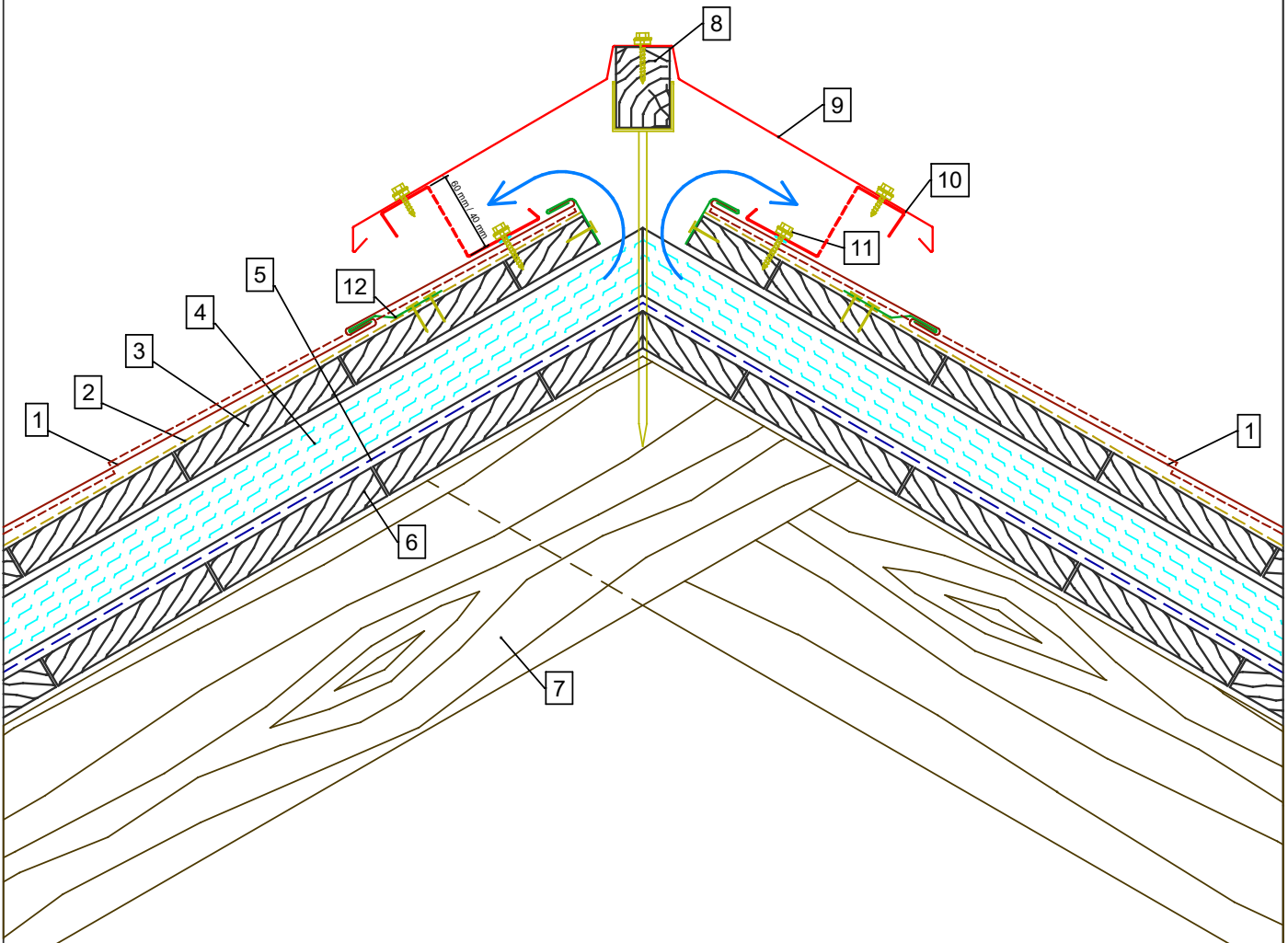
Das oben abgebildete Detail, seine grafische Darstellung und technische Lösung sind geistiges Eigentum von METAL TRADE COMAX, a.s. Dies ist ein Standarddetail. Einer spezifischen Lösung sollte immer eine Beratung mit dem Hersteller der Dacheindeckung vorausgehen. Wir behalten uns das Recht vor, Änderungen vorzunehmen, wenn es zu Abweichungen in Bezug auf die Realität des Gebäudes oder die geplante Lösung kommt oder wenn es zu Änderungen bei der Herstellung und Technologie kommt.

- 1) Comax BoCo 330 Dacheindeckung
- 2) Bitumentrennungsmembran
- 3) Untere Holzschalung
- 4) Konterlatte mit Verleimung, Maße nach Norm
- 5) Zusätzliche Abdichtungsschicht (diffus offen)
- 6) Untere Holzschalung (optional)
- 7) Sparren
- 8) Oberes Kantenblech



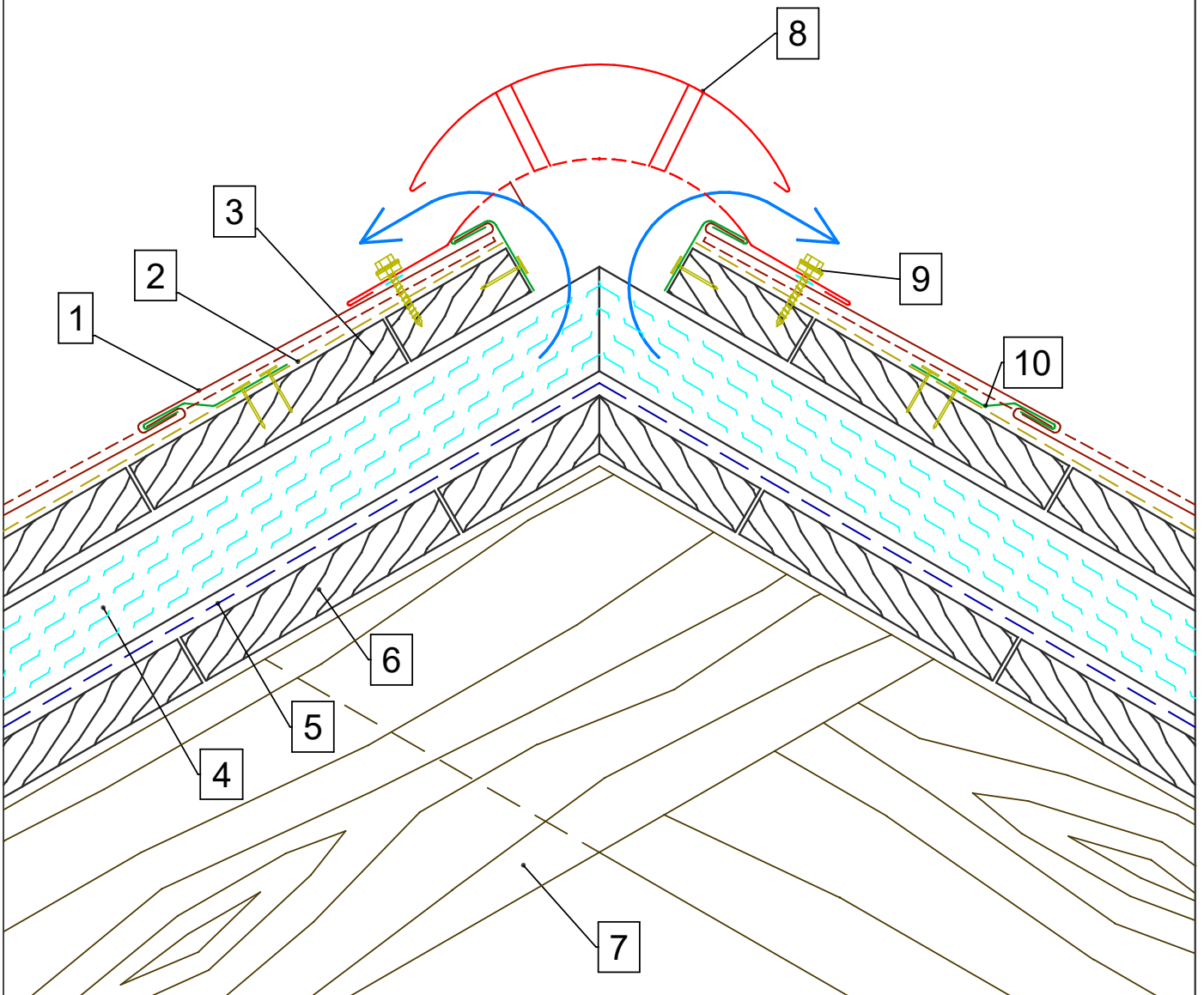
Das oben abgebildete Detail, seine grafische Darstellung und technische Lösung sind geistiges Eigentum von METAL TRADE COMAX, a.s. Dies ist ein Standarddetail. Einer spezifischen Lösung sollte immer eine Beratung mit dem Hersteller der Dacheindeckung vorausgehen. Wir behalten uns das Recht vor, Änderungen vorzunehmen, wenn es zu Abweichungen in Bezug auf die Realität des Gebäudes oder die geplante Lösung kommt oder wenn es zu Änderungen bei der Herstellung und Technologie kommt.

- 1) Comax BoCo 330 Dacheindeckung
- 2) Bitumentrennungsmembran
- 3) Untere Holzschalung
- 4) Konterlatte mit Verleimung, Maße nach Norm
- 5) Zusätzliche Abdichtungsschicht (diffus offen)
- 6) Untere Holzschalung (optional)
- 7) Sparren
- 8) Firstplatte
- 9) Duo-Firstblech (die Neigung der Struktur sollte in der Bestellung angegeben werden)
- 10) Perforierte Z-Leiste mit einer Höhe von 40 mm oder 60 mm, je nach Länge des Sparrens (bis zu einer Länge von 5 m wird in der Regel eine Z-Leistenhöhe von 40 mm verwendet, bei längeren Sparren 60 mm)
- 11) Klammerschraube mit 3x9mm EPDM-Band umwickelt oder mit Dichtungsmasse abgedichtet
- 12) Befestigungsklammer



Das oben abgebildete Detail, seine grafische Darstellung und technische Lösung sind geistiges Eigentum von METAL TRADE COMAX, a.s. Dies ist ein Standarddetail. Einer spezifischen Lösung sollte immer eine Beratung mit dem Hersteller der Dacheindeckung vorausgehen. Wir behalten uns das Recht vor, Änderungen vorzunehmen, wenn es zu Abweichungen in Bezug auf die Realität des Gebäudes oder die geplante Lösung kommt oder wenn es zu Änderungen bei der Herstellung und Technologie kommt.

- 1) Comax BoCo 330 Dacheindeckung
- 2) Bitumentrennungsmembran
- 3) Untere Holzschalung
- 4) Konterlatte mit Verleimung, Maße nach Norm
- 5) Zusätzliche Abdichtungsschicht (diffus offen)
- 6) Untere Holzschalung (optional)
- 7) Sparren
- 8) Belüfteter Duo-First
- 9) Klammerschraube mit 3x9mm EPDM-Band umwickelt oder mit Dichtungsmasse abgedichtet
- 10) Befestigungsklammer



Das oben abgebildete Detail, seine grafische Darstellung und technische Lösung sind geistiges Eigentum von METAL TRADE COMAX, a.s. Dies ist ein Standarddetail. Einer spezifischen Lösung sollte immer eine Beratung mit dem Hersteller der Dacheindeckung vorausgehen. Wir behalten uns das Recht vor, Änderungen vorzunehmen, wenn es zu Abweichungen in Bezug auf die Realität des Gebäudes oder die geplante Lösung kommt oder wenn es zu Änderungen bei der Herstellung und Technologie kommt.

(FREISTEHENDE DACHEBENE)

ZEICHNUNGSNUMMER/VERSION:

34a/01.2024

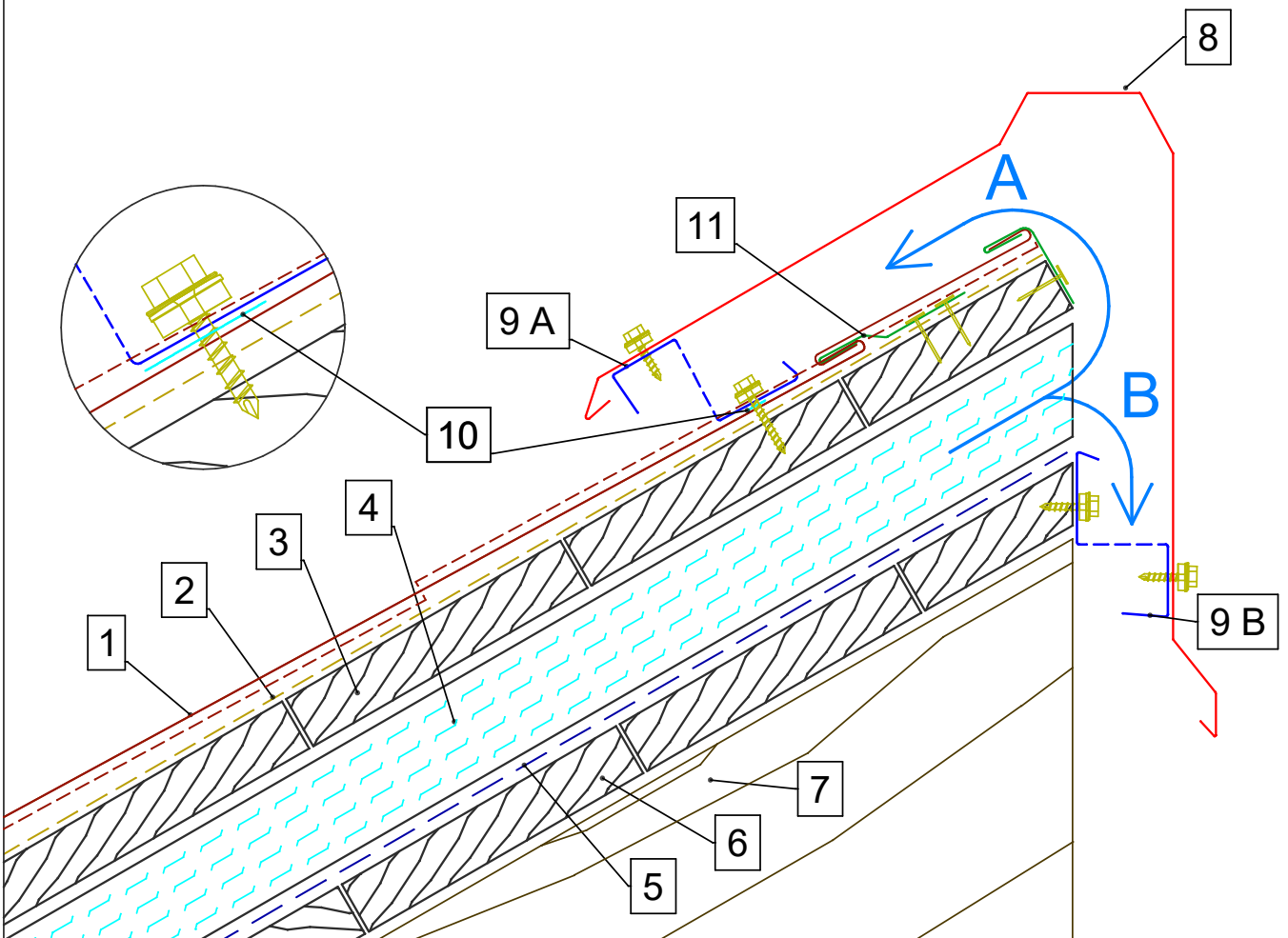
GEEIGNET FÜR DACHEINDECKUNG:

COMAX BoCo 330

FORMAT/MASSSTAB DER ZEICHNUNG:

A4/1:3

- 1) Comax BoCo 330 Dacheindeckung
- 2) Bitumentrennungsmembran
- 3) Untere Holzschalung
- 4) Konterlatte mit Verleimung, Maße nach Norm
- 5) Zusätzliche Abdichtungsschicht (diffus offen)
- 6) Untere Holzschalung (optional)
- 7) Sparren
- 8) Mono-Firstblech (die Neigung der Struktur sollte in der Bestellung angegeben werden)
- 9 A/B) Perforierte Z-Leiste (Option B geeignet für Dächer mit geringer Neigung)
- 10) Befestigungsschraube mit EPDM-Dichtung 3x9mm
- 11) Befestigungsklammer



Das oben abgebildete Detail, seine grafische Darstellung und technische Lösung sind geistiges Eigentum von METAL TRADE COMAX, a.s. Dies ist ein Standarddetail. Einer spezifischen Lösung sollte immer eine Beratung mit dem Hersteller der Dacheindeckung vorausgehen. Wir behalten uns das Recht vor, Änderungen vorzunehmen, wenn es zu Abweichungen in Bezug auf die Realität des Gebäudes oder die geplante Lösung kommt oder wenn es zu Änderungen bei der Herstellung und Technologie kommt.

DETAIL DES OBEREN ENDES DER EBENE (UNTER VERWENDUNG DER LÜFTUNGSLEISTE, FÜR NEIGUNGEN ÜBER 15°)

ZEICHNUNGSNUMMER/VERSION:

34a/01.2024

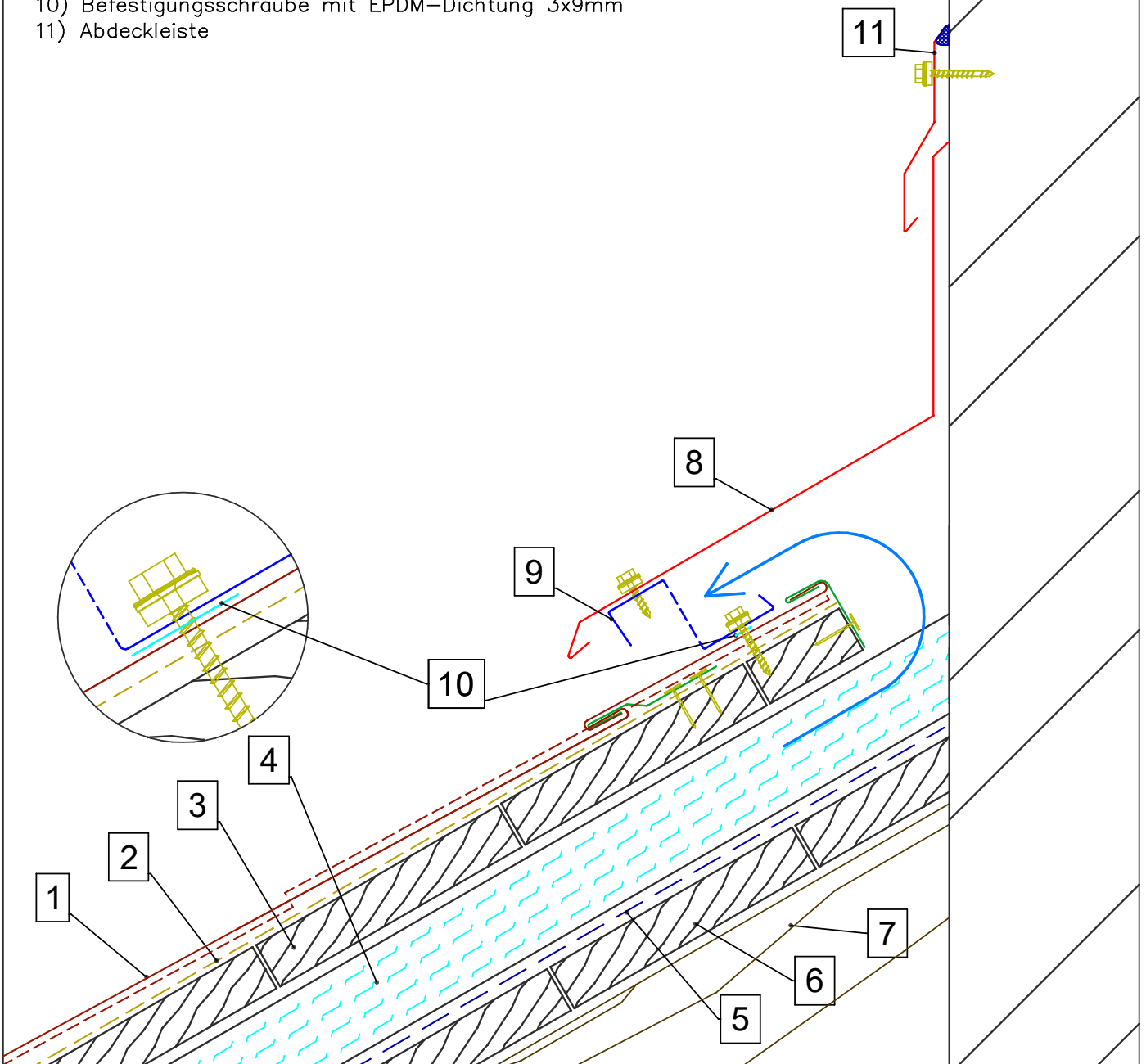
GEEIGNET FÜR DACHEINDECKUNG:

COMAX BoCo 330

FORMAT/MASSSTAB DER ZEICHNUNG:

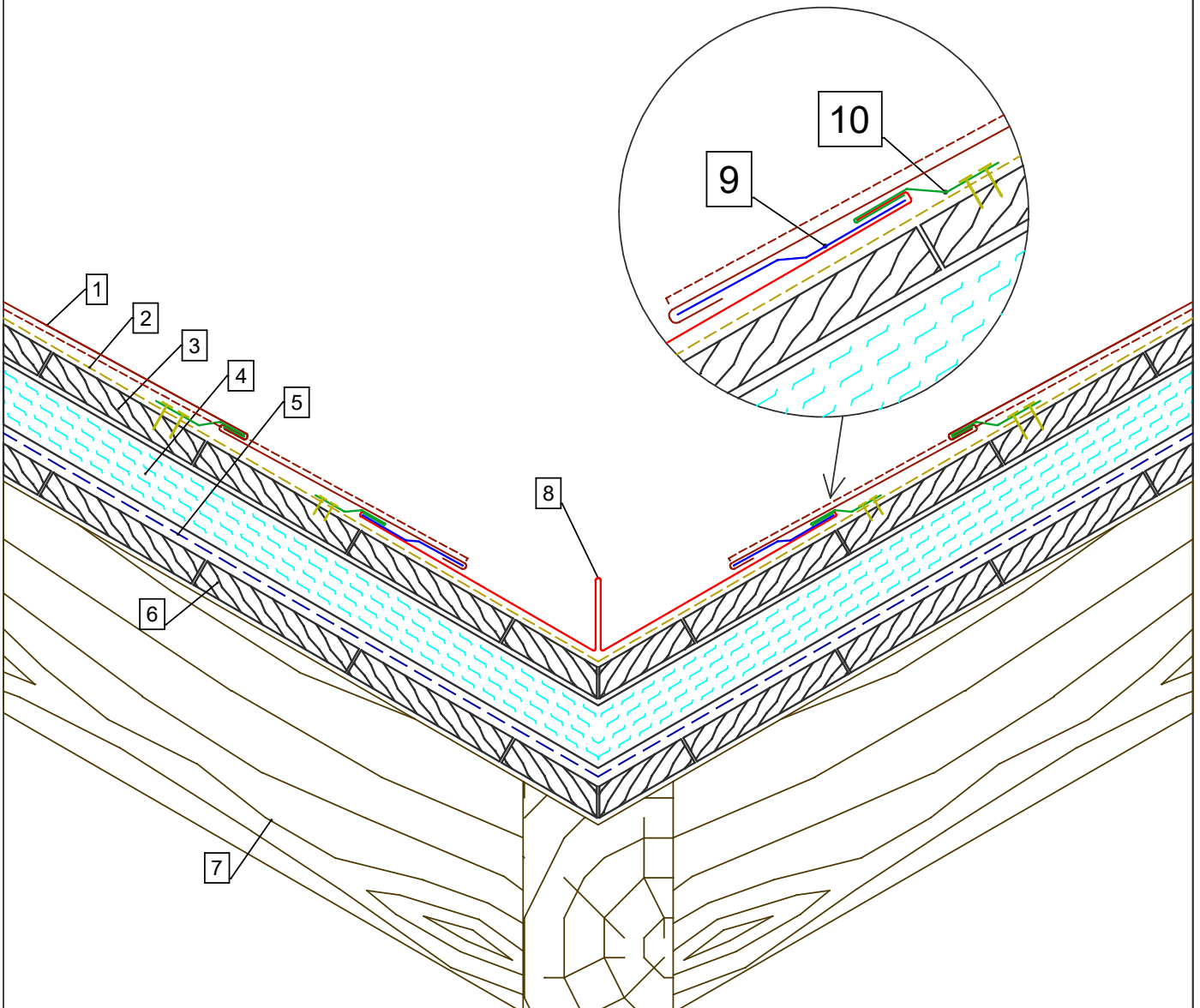
A4/1:3

- 1) Comax BoCo 330 Dacheindeckung
- 2) Bitumentrennungsmembran
- 3) Untere Holzschalung
- 4) Konterlatte mit Verleimung, Maße nach Norm
- 5) Zusätzliche Abdichtungsschicht (diffus offen)
- 6) Untere Holzschalung (optional)
- 7) Sparren
- 8) Schürzenblech (die Neigung der Struktur sollte in der Bestellung angegeben werden)
- 9) Perforierte Z-Leiste 40 mm, die Höhe wird je nach den Maßen der belüfteten Struktur gewählt (40 oder 60 mm)
- 10) Befestigungsschraube mit EPDM-Dichtung 3x9mm
- 11) Abdeckleiste



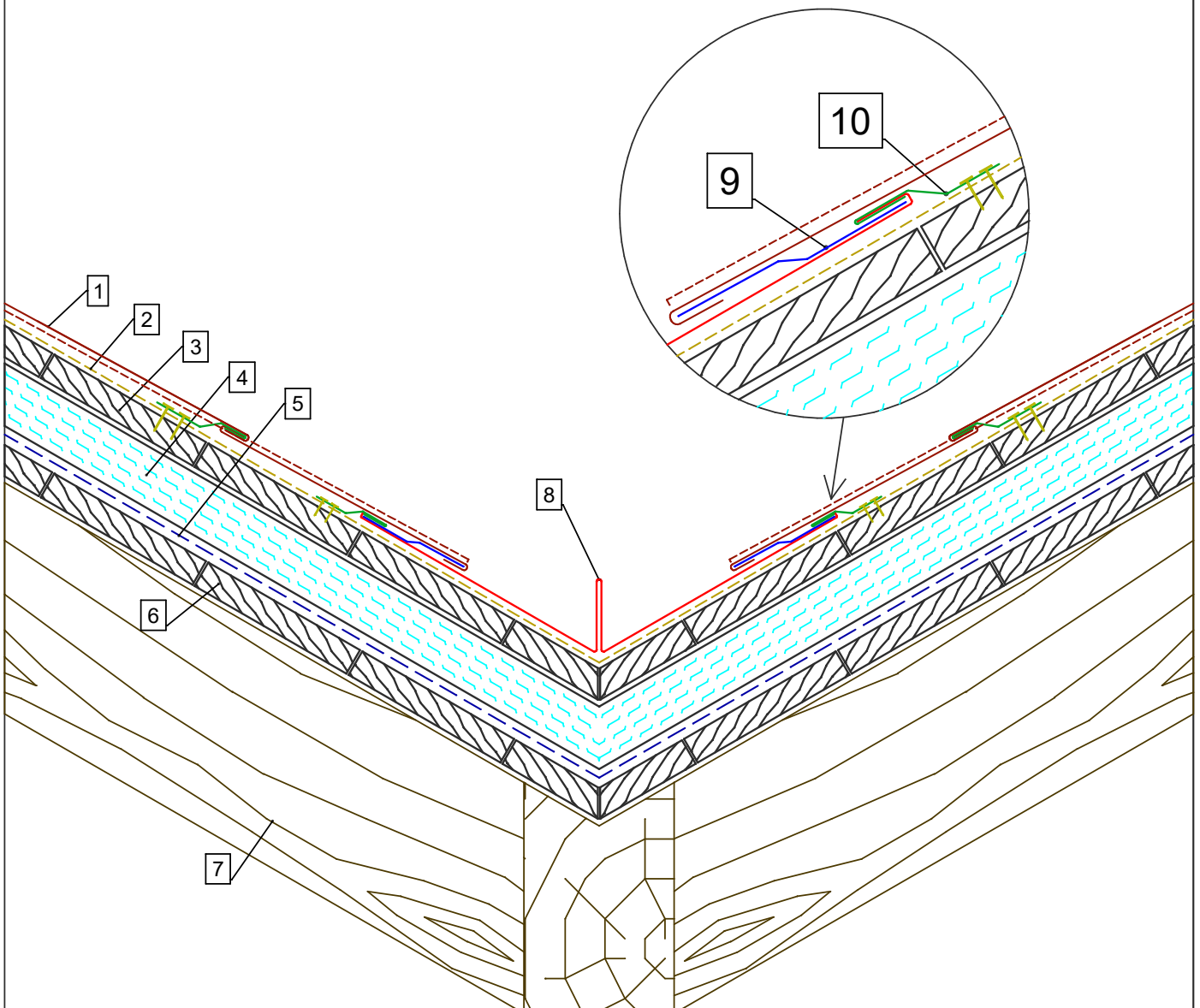
Das oben abgebildete Detail, seine grafische Darstellung und technische Lösung sind geistiges Eigentum von METAL TRADE COMAX, a.s. Dies ist ein Standarddetail. Einer spezifischen Lösung sollte immer eine Beratung mit dem Hersteller der Dacheindeckung vorausgehen. Wir behalten uns das Recht vor, Änderungen vorzunehmen, wenn es zu Abweichungen in Bezug auf die Realität des Gebäudes oder die geplante Lösung kommt oder wenn es zu Änderungen bei der Herstellung und Technologie kommt.

- 1) Comax BoCo 330 Dacheindeckung
- 2) Bitumentrennungsmembran
- 3) Untere Holzschalung
- 4) Konterlatte mit Verleimung, Maße nach Norm
- 5) Zusätzliche Abdichtungsschicht (diffus offen)
- 6) Untere Holzschalung (optional)
- 7) Sparren
- 8) W-Kehlblech (die Neigung der Struktur sollte in der Bestellung angegeben werden)
- 9) Befestigungsvorrichtung
- 10) Befestigungsklammer



Das oben abgebildete Detail, seine grafische Darstellung und technische Lösung sind geistiges Eigentum von METAL TRADE COMAX, a.s. Dies ist ein Standarddetail. Einer spezifischen Lösung sollte immer eine Beratung mit dem Hersteller der Dacheindeckung vorausgehen. Wir behalten uns das Recht vor, Änderungen vorzunehmen, wenn es zu Abweichungen in Bezug auf die Realität des Gebäudes oder die geplante Lösung kommt oder wenn es zu Änderungen bei der Herstellung und Technologie kommt.

- 1) Comax BoCo 330 Dacheindeckung
- 2) Bitumentrennungsmembran
- 3) Untere Holzschalung
- 4) Konterlatte mit Verleimung, Maße nach Norm
- 5) Zusätzliche Abdichtungsschicht (diffus offen)
- 6) Untere Holzschalung (optional)
- 7) Sparren
- 8) W-Kehlblech (die Neigung der Struktur sollte in der Bestellung angegeben werden)
- 9) Befestigungsvorrichtung
- 10) Befestigungsklammer

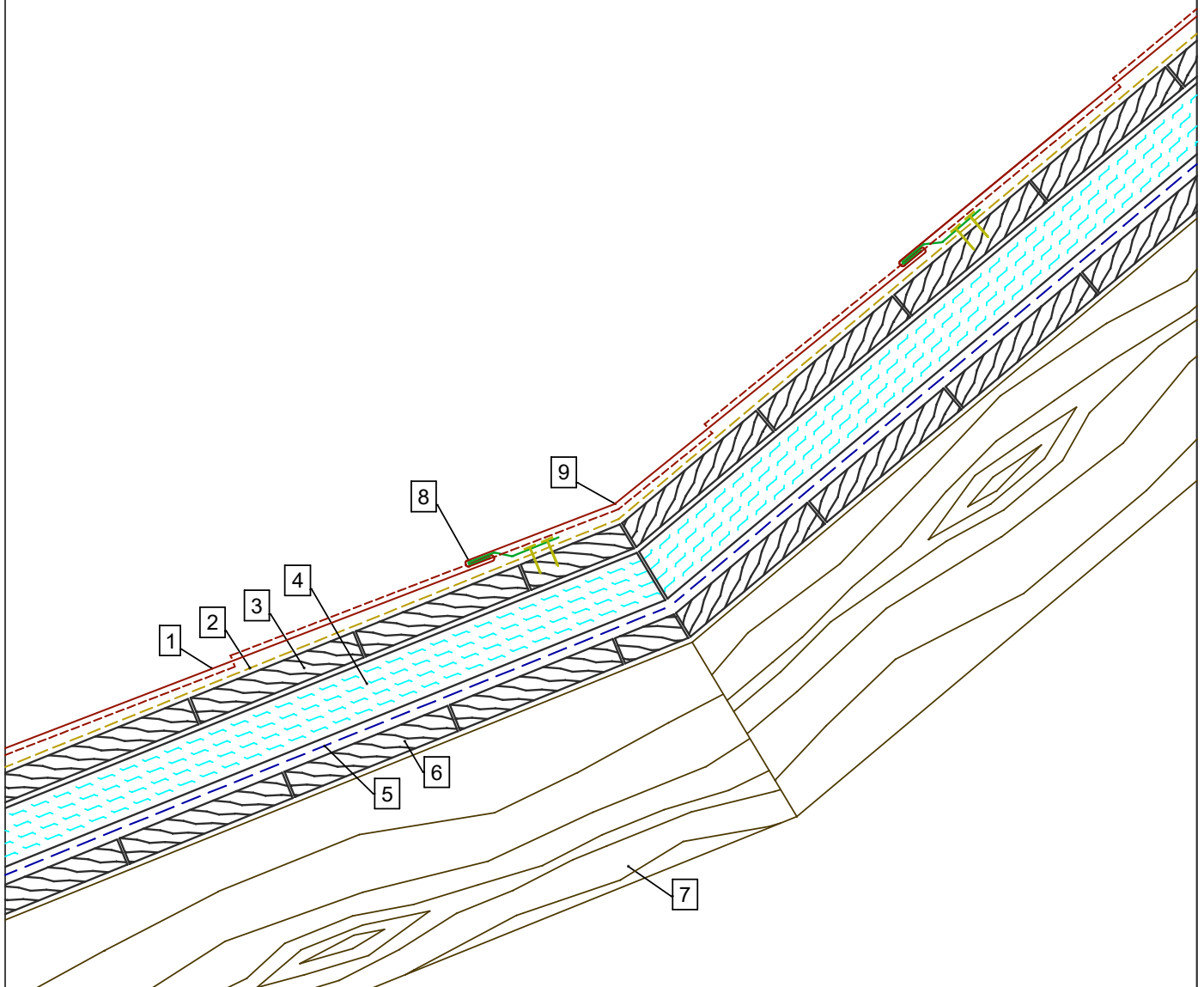


Das oben abgebildete Detail, seine grafische Darstellung und technische Lösung sind geistiges Eigentum von METAL TRADE COMAX, a.s. Dies ist ein Standarddetail. Einer spezifischen Lösung sollte immer eine Beratung mit dem Hersteller der Dacheindeckung vorausgehen. Wir behalten uns das Recht vor, Änderungen vorzunehmen, wenn es zu Abweichungen in Bezug auf die Realität des Gebäudes oder die geplante Lösung kommt oder wenn es zu Änderungen bei der Herstellung und Technologie kommt.

- 1) Comax BoCo 330 Dacheindeckung
- 2) Bitumentrennungsmembran
- 3) Untere Holzschalung
- 4) Konterlatte mit Verleimung, Maße nach Norm
- 5) Zusätzliche Abdichtungsschicht (diffus offen)
- 6) Untere Holzschalung (optional)
- 7) Sparren
- 8) Befestigungsklammer
- 9) Der Neigungsübergang kann aus der Dacheindeckung selbst hergestellt werden, indem diese im gewünschten Winkel gebogen wird.
Diese Lösung erfordert eine sorgfältige Ausführung, um eine hochwertige Ästhetik zu erzielen.

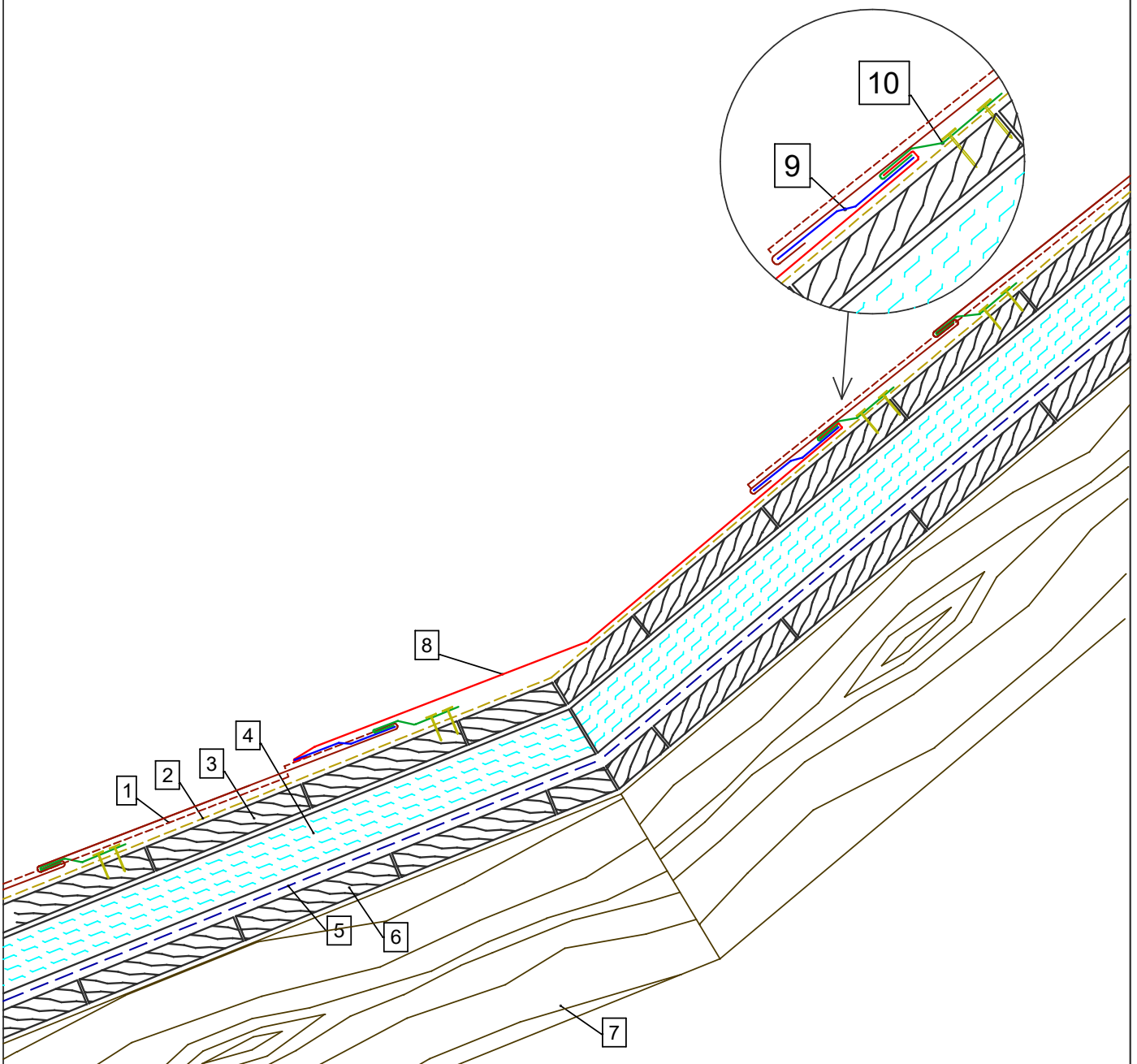
HINWEIS: Es muss immer berücksichtigt werden, ob diese Methode des Übergangs für die jeweilige Konstruktion geeignet ist. Sie eignet sich am besten für Konstruktionen mit einem geringeren Unterschied zwischen den Neigungen der beiden Dachebenen.

TIPP: Bei der Herstellung des Übergangsbogens ein Hilfselement in die Nut der Schablone einführen, damit die Nut nicht eingeklemmt wird und um die Verbindung mit anderen Schablonen zu erleichtern.



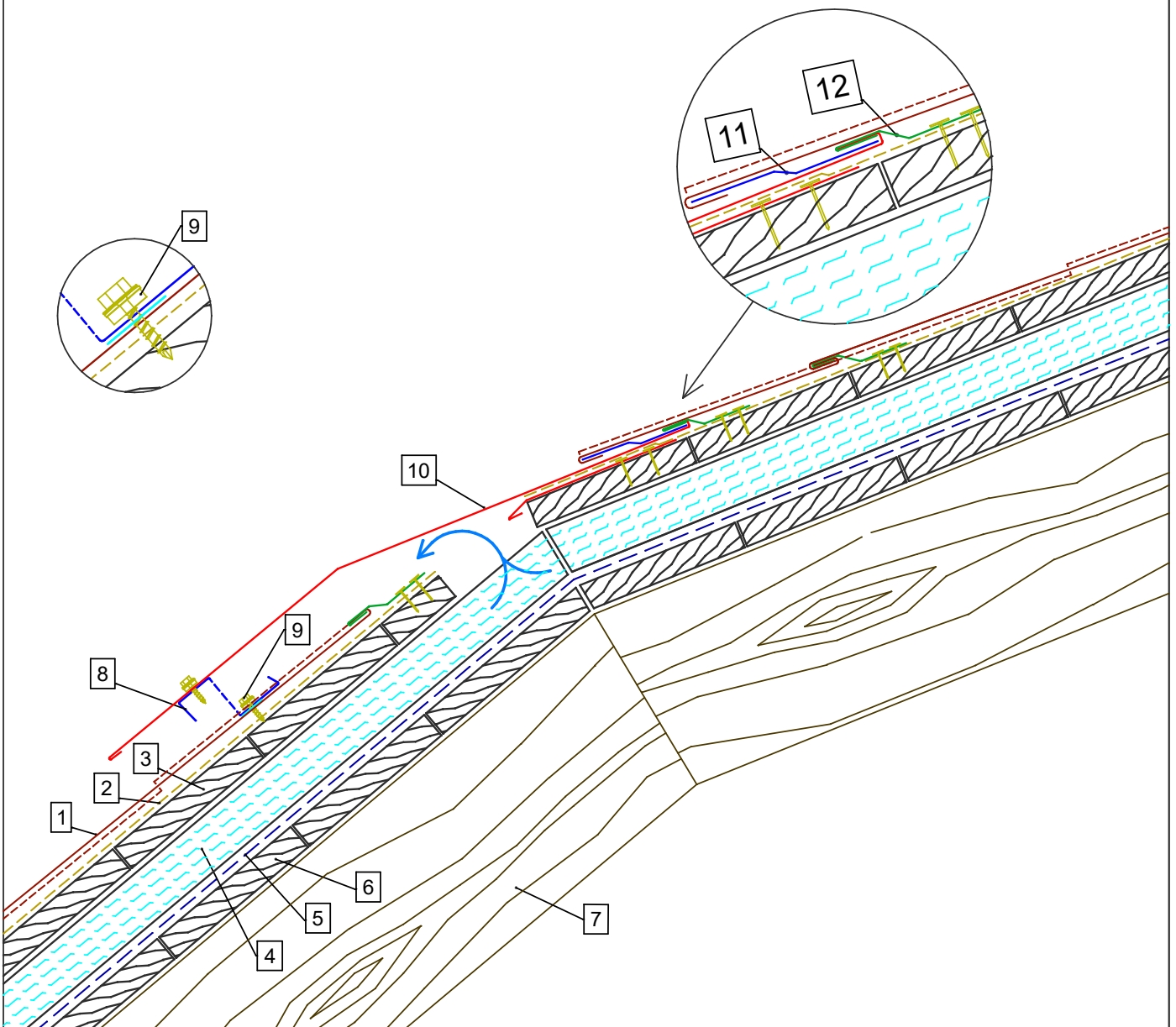
Das oben abgebildete Detail, seine grafische Darstellung und technische Lösung sind geistiges Eigentum von METAL TRADE COMAX, a.s. Dies ist ein Standarddetail. Einer spezifischen Lösung sollte immer eine Beratung mit dem Hersteller der Dacheindeckung vorausgehen. Wir behalten uns das Recht vor, Änderungen vorzunehmen, wenn es zu Abweichungen in Bezug auf die Realität des Gebäudes oder die geplante Lösung kommt oder wenn es zu Änderungen bei der Herstellung und Technologie kommt.

- 1) Comax BoCo 330 Dacheindeckung
- 2) Bitumentrennungsmembran
- 3) Untere Holzschalung
- 4) Konterlatte mit Verleimung, Maße nach Norm
- 5) Zusätzliche Abdichtungsschicht (diffus offen)
- 6) Untere Holzschalung (optional)
- 7) Sparren
- 8) Änderung der Neigung der Bleche
- 9) Befestigungsvorrichtung
- 10) Befestigungsklammer



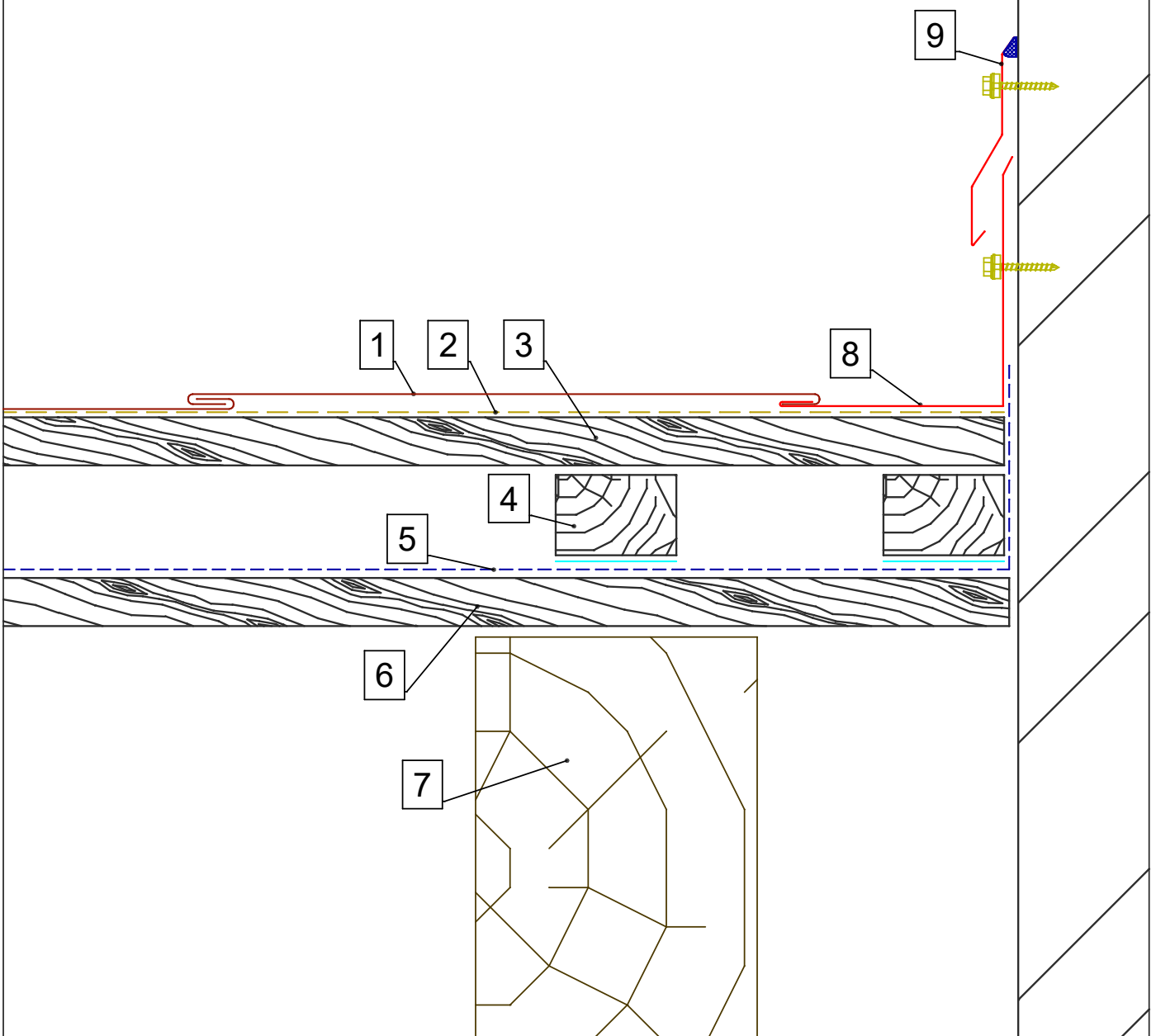
Das oben abgebildete Detail, seine grafische Darstellung und technische Lösung sind geistiges Eigentum von METAL TRADE COMAX, a.s. Dies ist ein Standarddetail. Einer spezifischen Lösung sollte immer eine Beratung mit dem Hersteller der Dacheindeckung vorausgehen. Wir behalten uns das Recht vor, Änderungen vorzunehmen, wenn es zu Abweichungen in Bezug auf die Realität des Gebäudes oder die geplante Lösung kommt oder wenn es zu Änderungen bei der Herstellung und Technologie kommt.

- 1) Comax BoCo 330 Dacheindeckung
- 2) Bitumentrennungsmembran
- 3) Untere Holzschalung
- 4) Konterlatte mit Verleimung, Maße nach Norm
- 5) Zusätzliche Abdichtungsschicht (diffus offen)
- 6) Untere Holzschalung (optional)
- 7) Sparren
- 8) Perforierte Z-Leiste 40mm
- 9) Befestigungsschraube mit EPDM-Dichtung 3x9mm
- 10) Mansardenblech (die Neigung der Struktur sollte in der Bestellung angegeben werden)
- 11) Befestigungsvorrichtung
- 12) Befestigungsklammer



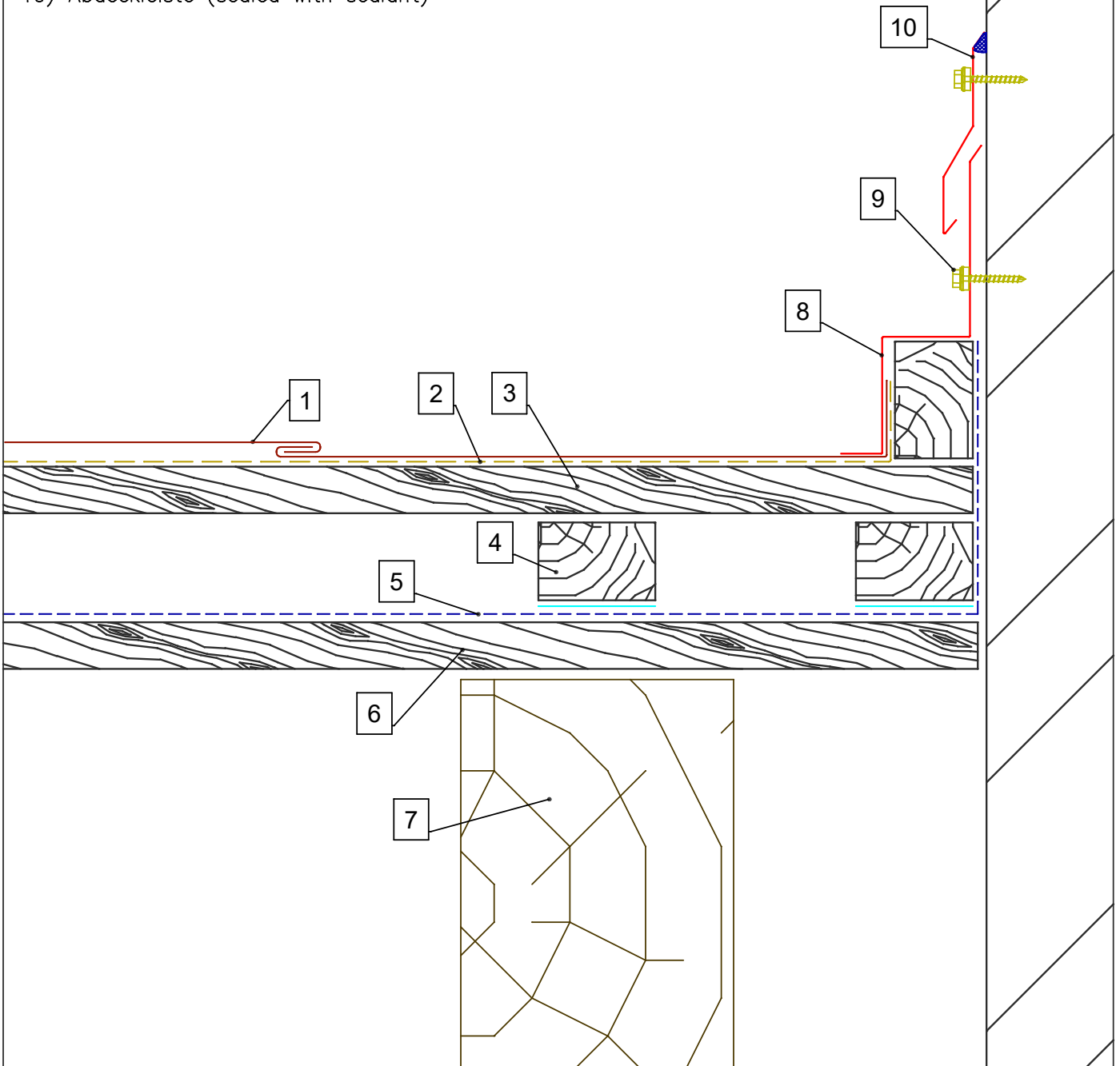
Das oben abgebildete Detail, seine grafische Darstellung und technische Lösung sind geistiges Eigentum von METAL TRADE COMAX, a.s. Dies ist ein Standarddetail. Einer spezifischen Lösung sollte immer eine Beratung mit dem Hersteller der Dacheindeckung vorausgehen. Wir behalten uns das Recht vor, Änderungen vorzunehmen, wenn es zu Abweichungen in Bezug auf die Realität des Gebäudes oder die geplante Lösung kommt oder wenn es zu Änderungen bei der Herstellung und Technologie kommt.

- 1) Comax BoCo 330 Dacheindeckung
- 2) Bitumentrennungsmembran
- 3) Untere Holzschalung
- 4) Konterlatte mit Verleimung, Maße nach Norm
- 5) Zusätzliche Abdichtungsschicht (diffus offen)
- 6) Untere Holzschalung (optional)
- 7) Sparren
- 8) Seitenwandblech
- 9) Abdeckleiste



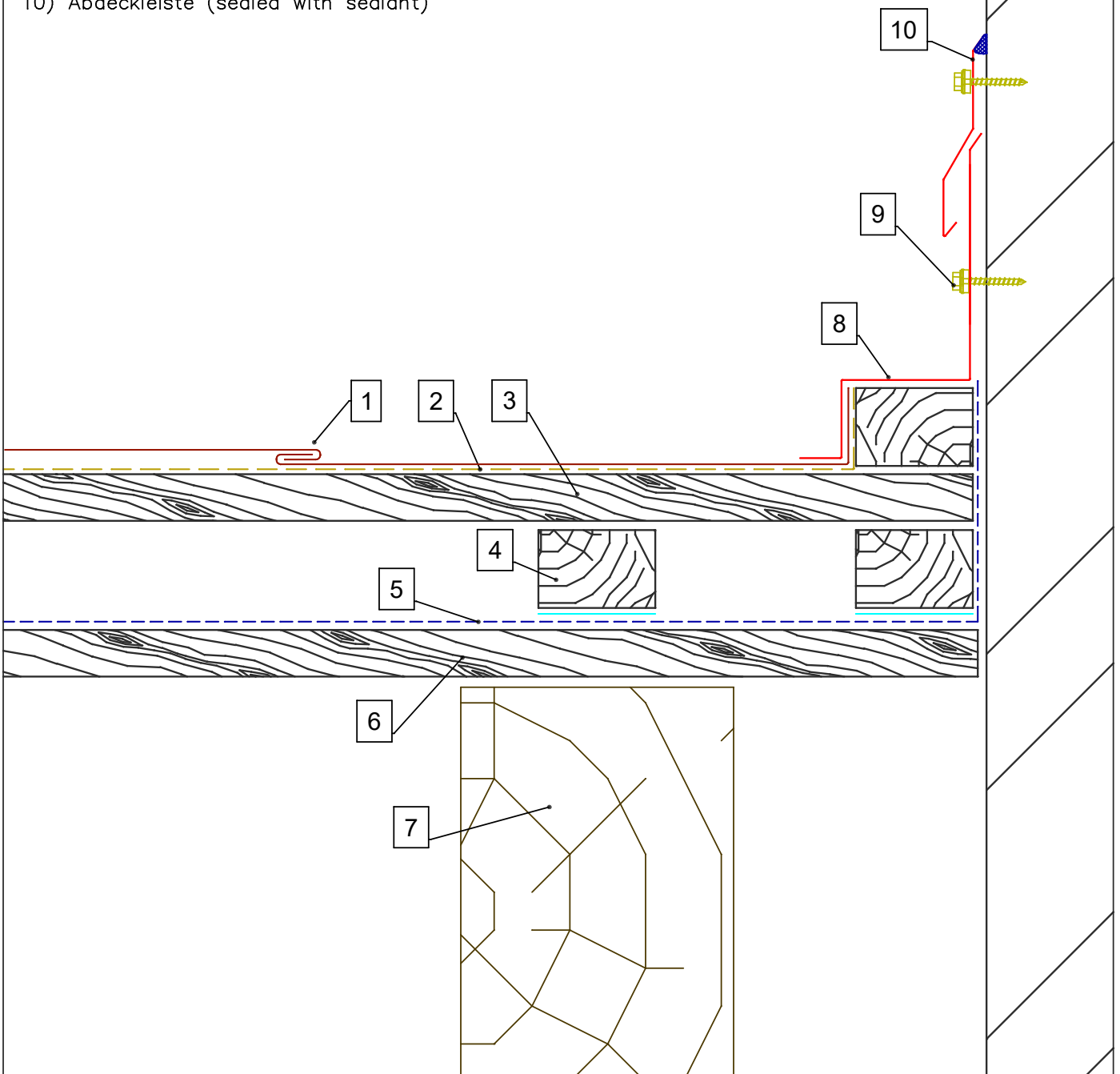
Das oben abgebildete Detail, seine grafische Darstellung und technische Lösung sind geistiges Eigentum von METAL TRADE COMAX, a.s. Dies ist ein Standarddetail. Einer spezifischen Lösung sollte immer eine Beratung mit dem Hersteller der Dacheindeckung vorausgehen. Wir behalten uns das Recht vor, Änderungen vorzunehmen, wenn es zu Abweichungen in Bezug auf die Realität des Gebäudes oder die geplante Lösung kommt oder wenn es zu Änderungen bei der Herstellung und Technologie kommt.

- 1) Comax BoCo 330 Dacheindeckung
- 2) Bitumentrennungsmembran
- 3) Untere Holzschalung
- 4) Konterlatte mit Verleimung, Maße nach Norm
- 5) Zusätzliche Abdichtungsschicht (diffus offen)
- 6) Untere Holzschalung (optional)
- 7) Sparren
- 8) Seitenwandblech
- 9) Fixierung
- 10) Abdeckleiste (sealed with sealant)



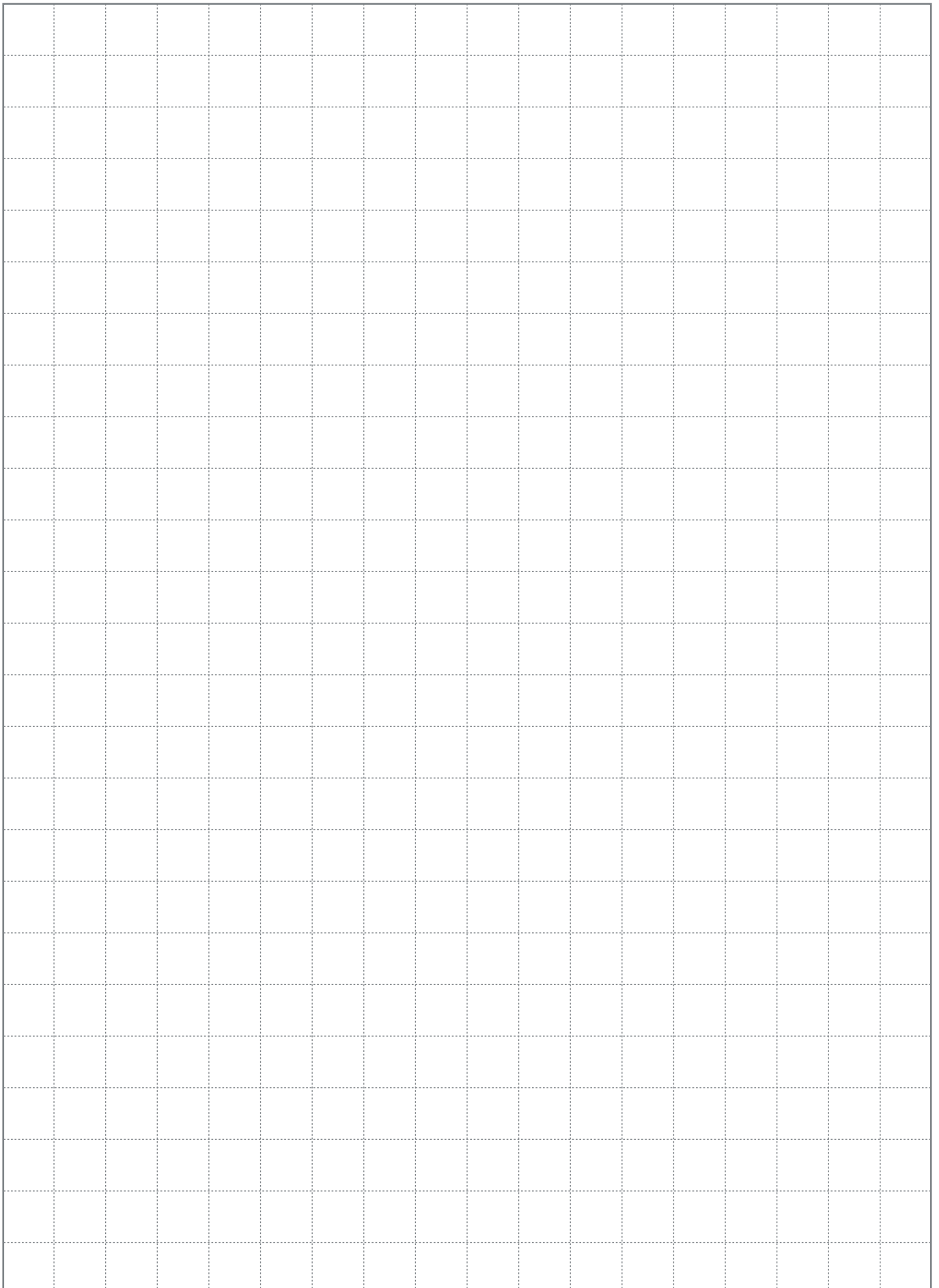
Das oben abgebildete Detail, seine grafische Darstellung und technische Lösung sind geistiges Eigentum von METAL TRADE COMAX, a.s. Dies ist ein Standarddetail. Einer spezifischen Lösung sollte immer eine Beratung mit dem Hersteller der Dacheindeckung vorausgehen. Wir behalten uns das Recht vor, Änderungen vorzunehmen, wenn es zu Abweichungen in Bezug auf die Realität des Gebäudes oder die geplante Lösung kommt oder wenn es zu Änderungen bei der Herstellung und Technologie kommt.

- 1) Comax BoCo 330 Dacheindeckung
- 2) Bitumentrennungsmembran
- 3) Untere Holzschalung
- 4) Konterlatte mit Verleimung, Maße nach Norm
- 5) Zusätzliche Abdichtungsschicht (diffus offen)
- 6) Untere Holzschalung (optional)
- 7) Sparren
- 8) Seitenwandblech
- 9) Fixierung
- 10) Abdeckleiste (sealed with sealant)



Das oben abgebildete Detail, seine grafische Darstellung und technische Lösung sind geistiges Eigentum von METAL TRADE COMAX, a.s. Dies ist ein Standarddetail. Einer spezifischen Lösung sollte immer eine Beratung mit dem Hersteller der Dacheindeckung vorausgehen. Wir behalten uns das Recht vor, Änderungen vorzunehmen, wenn es zu Abweichungen in Bezug auf die Realität des Gebäudes oder die geplante Lösung kommt oder wenn es zu Änderungen bei der Herstellung und Technologie kommt.

Notizen





10 Gründe

für Dächer COMAX



Tschechische Produktion



Kompatibilität



Langjährige Tradition



Fair Play



Farbbeständigkeit



Qualität



Flexibilität



Fachkompetenz



Recyclbarkeit



Teamfähigkeit



STŘECHY COMAX® sind eine Marke
Die Firma METAL TRADE COMAX, a.s.,
Velvary 420, 273 24, IČ 49684442, www.mtcomax.cz

Vertriebsmitarbeiter:



Bc. Radek Hořák

+420 730 553 530
horak@strechycomax.cz



Jakub Štajnc

+420 739 531 383
jstajnc@strechycomax.cz



Bc. Lukáš Benada

+420 735 194 426
benada@strechycomax.cz



Ing. Karel Fišer

+420 734 182 528
fiser@strechycomax.cz



Pavel Protiva

+420 724 418 402
protiva@strechycomax.cz

Kommerzieller technischer Support:

Lukáš Moravec, Dis.

+420 734 167 769
moravec@strechycomax.cz

Petr Novák

+420 604 115 504
petr.novak@strechycomax.cz

Kundendienst:

Alle Informationen zur Produktverfügbarkeit und zum Status Ihrer Bestellung
erhalten Sie vom Kundenservice: velvary@strechycomax.cz

Ihr Händler:

comaxdach.de

